

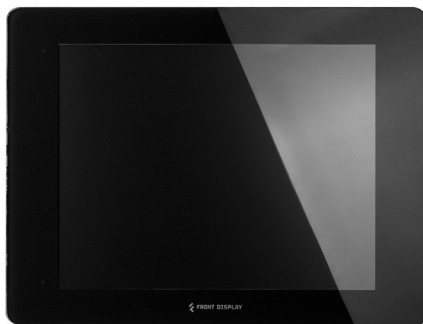
ООО «Ниеншанц-Автоматика»

ПАСПОРТ

Руководство пользователя
Промышленные ЖК-мониторы
FRONT Display

Серия GLA

РЕМП.467249.001 ПС



2023
V 1.1.1

1. Общие сведения об изделии

Настоящий паспорт распространяется на промышленные ЖК-мониторы, выпускаемые под торговой маркой Front Display, относящиеся к серии GLA.

Мониторы GLA отличаются повышенной надежностью и стойкостью к механическим и климатическим воздействиям. Лицевая панель изготавливается из цельного ударопрочного закаленного стекла толщиной до 6 мм. Доступны модификации с различной комплектацией и компоновкой, отличающиеся яркостью, контрастностью и типом дисплея.

1.1. Классификатор, маркировка изделий

Выпускаются модели с различными размерами дисплея и комплектацией. Маркировка изделия содержит исчерпывающую информацию о характеристиках, особенностях, исполнении модели, и имеет общий вид: GLA — размер диагонали — модификации и опции.

Обозначения элементов маркировки изделий

Элемент	Обозначение	Описание
Серия	GLA	Название серии
Диагональ	12, 19	Диагональ дисплея в дюймах. Наличие буквы (W) после цифры обозначает что экран широкоформатный
Тип лицевой панели	GS	Закаленное стекло
	TC	Емкостная/проекционно-емкостная сенсорная панель (USB)
Цвет лицевой панели	B, S, W, G, N	B — черный, S — серебристый, W — белый, G — серый, N — по согласованию с заказчиком
Особенности конструкции ¹	M	Конструкция монитора имеет следующие особенности:

Элемент	Обозначение	Описание
Особенности конструкции ¹	S	Тыльная сторона монитора выполнена из нержавеющей стали (без покраски)
Тип ЖК экрана	I	IPS (PLS) или аналогичный
	N	TN или аналогичный
	V	VA (MVA, PVA) или аналогичный
	P	Специализированный
Опции ЖК экрана ¹	H	Экран имеет улучшенные параметры отображения указанные ниже:
	L	Высокая яркость (от 400 Кд/м ² до 999 Кд/м ²)
	B	Повышенная яркость (от 1000 Кд/м ² и более)
	C	Повышенная контрастность (от 1000:1 и более)
Опции покрытия экрана ¹	AG	Антибликовое покрытие экрана (AG)
	AR	Антибликовое покрытие экрана (AR)
	AF	Покрытие экрана защищающее от отпечатков пальцев
	IT	ITO покрытие экрана
	EM	Защита от EMI/RFI
Опции ¹	O	Присутствуют следующие дополнительные опции:
	R	В комплекте внешний модуль для плавной регулировки яркости экрана

Элемент	Обозначение	Описание
Опции ¹	L	Возможность автоматической регулировки яркости в зависимости от внешней освещенности
	D	В комплекте пульт дистанционного управления параметрами монитора
	A	Модель оснащена аудио входом, звуковым усилителем, и встроенными динамиками
Напряжение питания	12	Стандартное напряжение питание монитора 12 В DC
	30	Расширенное напряжение питание монитора 12–30 В DC
	36	Расширенное напряжение питание монитора 9–36 В DC
	48	Расширенное напряжение питание монитора 12–48 В DC
	PS1	В комплекте внешний адаптер питания, для подключения монитора к сети 230 В AC
Температура эксплуатации ¹		Если параметр не указан: Рабочая: 0 ~ 50 °С, Хранения: -10 ~ 60 °С
	WT1	Рабочая: -10 ~ 55 °С, Хранения: -10 ~ 60 °С
	WT2	Рабочая: -20 ~ 60 °С, Хранения: -20 ~ 70 °С
	WT3	Рабочая: -30 ~ 60 °С, Хранения: -30 ~ 70 °С
	WT4	Рабочая: -40 ~ 60 °С, Хранения: -40 ~ 70 °С
	WT0	Рабочая температура, и температура хранения соответствует протоколу испытаний для конкретного экземпляра

Элемент	Обозначение	Описание
Тип панельного крепления ¹		Если параметр не указан: у монитора имеются только посадочные места для крепежных фиксаторов (фиксаторы не идут в комплекте)
	P1	Стальная рама вокруг монитора с установленными по периметру резьбовыми шпильками M5 × 18 (количество зависит от размера монитора)
	P2	Стальная рама вокруг монитора с отверстиями по периметру диаметром 8,2 мм (количество зависит от размера монитора)
	P9	Нестандартный тип панельного крепления, сделанным по ТЗ клиента
	P0	У монитора нет панельного крепления (только крепление VESA).
Поколение, версия	R	Первая цифра после буквы R — номер поколения, вторая номер версии

¹ Данный параметр необязательный и может отсутствовать в маркировке изделия.

Таким образом, маркировку вида **GLA-19-GS-B-MS-I-HL-AG-12PS-P0-R31** следует читать как: «Монитор серии GLA, диагональ дисплея 19", закаленное защитное стекло, цвет лицевой панели черный, тыльная сторона монитора выполнена из нержавеющей стали (без покраски), тип ЖК экрана IPS, экран с высокой яркостью и антибликовым покрытием, напряжение питания 12 В DC, в комплекте внешний блок питания на 220 В AC, температура эксплуатации: 0 ~ 50 °С, температура хранения: -10 ~ 60 °С, только VESA крепление, модель третьего поколения, первая версия».

1.2. Спецификация

		GLA-12	GLA-19
Экран	Диагональ	17" (5:4)	19" (5:4)
	Разрешение	1280 × 1024	1280 × 1024
	Яркость (кд/м ²)	От 300 (+/- 15%) ^{1,2} и более (в зависимости от модели)	
	Контрастность*	От 800:1 (+/- 25%) ¹ и более (в зависимости от модели)	
	Число цветов	16,7 М и более	
	Углы обзора	По центру: 170°/170° Минимальные: 140°/120°	
	Тип лампы подсветки	LED	
	Сенсорный экран	Проекционно-емкостный (только для моделей ТС)	
	Интерфейс сенсорного экрана	USB (только для моделей ТС)	
Корпус	Видеоинтерфейсы	VGA, DVI-D, HDMI	
	Панель управления	5 кнопок на тыльной стороне	
	Класс защиты	IP67 по передней панели ³ , IP20 с тыльной стороны ⁴	
	Материал корпуса	Нержавеющая сталь или конструкционная углеродистая сталь (в зависимости от модели)	
	Материал лицевой панели	Закаленное стекло, 4 мм	Закаленное стекло, 6 мм
	Цвет лицевой панели	Черный (B) / Серебристый (S) / Белый (W) / Серый (G) / По заказу (N)	
	Габаритные размеры, мм	351 × 256 × 60,5	498 × 394 × 60

		GLA-12	GLA-19
Корпус	Размеры упаковки, мм	395 × 350 × 155	600 × 510 × 230
	Вес (нетто), кг	2,8	7,6
Питание	Входное напряжение питания	12 В DC (+/- 5%) [круглый разъем 5,5 / 2,1 мм];	
		12, 12-30, 9-36, 12-48 В DC (+/- 5%) (в зависимости от модели) [клеммный блок]	
Условия эксплуатации	Рабочая температура	Стандартная: 0 ~ +50 °С, Расширенная: -10 ~ +55 °С, -20 ~ +60 °С, -30 ~ +60 °С, -40 ~ +60 °С и др. (в зависимости от модели)	
	Температура хранения	Стандартная: -10 ~ +60 °С, Расширенная: -20 ~ +70 °С, -30 ~ +70 °С, -40 ~ +70 °С и др. (в зависимости от модели)	
	Рабочая влажность	10 ~ 90%, без конденсата	

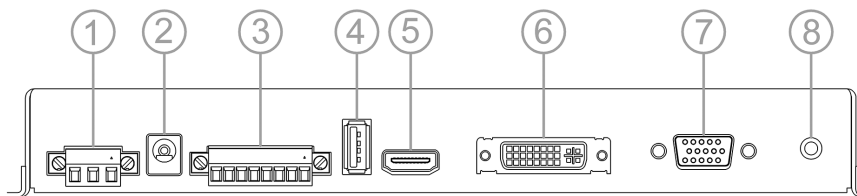
- ¹ В зависимости от методик измерений данные параметры могут отличаться в пределах допустимых значений.
- ² Указано для модели без сенсорного экрана, для моделей с сенсорным экраном значение снижается до 230 кд/м² (+/- 15%).
- ³ Данный класс защиты обеспечивается только при условии герметизации монитора в панель по всему периметру. Процесс герметизации может быть обеспечен различными способами на усмотрение заказчика.
- ⁴ По требованию заказчика мониторы могут изготавливаться в пылевлагозащищенном исполнении с присвоением степени защиты (код IP) в соответствии с ГОСТ 14254-2015. Защита от воздействия пыли или прямого контакта с водой достигается посредством использования пылевлагозащитных оболочек либо за счет применения компонентов с соответствующим уровнем защиты, подтвержденным технической документацией изготовителя.

1.3. Комплект поставки

- Монитор серии GLA — 1 шт.
- Адаптер питания 220 В AC — 12 В DC — 1 шт.
(в зависимости от модели)
- Кабель VGA или HDMI 1,8 м — 1 шт.
- Кабель USB 1,5 м — 1 шт. (в зависимости от модели).
- CD-диск или карточка с ссылкой на скачивание драйверов — 1 шт.
(в зависимости от модели).
- Паспорт/руководство пользователя — 1 шт.

1.4. Подключение монитора

Вид I/O панели:



1. Разъем расширенного питания 12–30, 9–36, 12–48 В DC (+/- 5%)
(в зависимости от модели)
2. Разъем питания 12 В DC (+/- 5%)
3. Многофункциональный разъем (в зависимости от модели)
4. Разъем USB сенсорного экрана (в зависимости от модели)
5. Видеовход HDMI
6. Видеовход DVI-D
7. Видеовход VGA
8. Разъем подключения инфракрасного приемника для пульта ДУ
(в зависимости от модели)

В первую очередь подключите и зафиксируйте все необходимые интерфейсные кабели. Затем подключите кабель питания 12В в разъем «2» либо, соблюдая полярность, в разъем «1» причем в обоих случаях

кабель питания должен быть обесточен. Одновременное подключение питания в разъемы «1» и «2» не допускается.

Для подключения различных опциональных модулей, в мониторе предусмотрен специальный разъем «3».

Описание назначения контактов разъема

Номер контакта	Название контакта	Описание
1	GND	Общий контакт
2	TXD	RS232, сигнал TXD
3	RXD	RS232, сигнал RXD
4	RTS	RS232, сигнал RTS
5	BL_REG	Подсистема управления яркостью, вход, напряжение регулятора
6	BL_REF	Подсистема управления яркостью, выход, опорное напряжение, +2,5 В
7	BL_OFF	Подсистема управления яркостью, выключение подсветки дисплея
8	+5V0	Электропитание, выход, +5 В / 500 мА

Если после подачи питания монитор не включается, следует однократно нажать кнопку включения питания.

Обращаем ваше внимание, что монитор запоминает в энергонезависимой памяти свое текущее состояние (включен или выключен). И если его обесточить, а затем снова подать питание, он вернется к предыдущему состоянию. То есть кнопку включения питания придется нажимать только в случае, если перед снятием питания монитор был выключен кнопкой.

1.5. Управление монитором, настройка

Управление монитором осуществляется при помощи кнопочной панели на тыльной стороне корпуса.

Вид кнопочной панели управления:



В левой части клавиатуры расположен светодиодный индикатор состояния.

Значения светосигналов

Состояние	Красный индикатор	Зеленый индикатор
Подключено питание	+	+
Монитор включен, сигнала нет	+	-
Подключено питание и совместимый источник сигнала	+	+
Монитор включен, есть сигнал с совместимого источника	-	+

Функции клавиатуры

Кнопка	Функция
Меню	Нажатие на кнопку «Меню» вызывает пользовательское меню, открывает текущий уровень пользовательского меню.
«+»	Нажатие на кнопку с изображением знака «+» при выключенном меню вызывает меню второго уровня «Вход», позволяющее выбрать источник входящего сигнала. При включенном меню кнопка используется для навигации и увеличения текущего значения параметра.

Кнопка	Функция
«-»	Нажатие на кнопку с изображением знака «-» при выключенном меню выводит информацию о текущем источнике и параметрах входящего сигнала. При включенном меню кнопка используется для навигации и уменьшения текущего значения параметра.
Возврат	Нажатие на кнопку «Возврат» закрывает пользовательское меню или закрывает текущий уровень пользовательского меню с переходом на уровень выше.
Питание	Нажатие на кнопку питания включает/выключает монитор.

Полная структура пользовательского меню

1-й уровень меню	2-й уровень меню	Значение параметра
Изображение	Подсветка	0–100
	Яркость	0–100
	Контраст	0–100
	Резкость	0–4
Экран	Авторегулировка	Запуск авторегулировки при выборе опции
	По горизонтали	0–100
	По вертикали	0–100
	Частота	0–100
	Фаза	0–100
Цвет	Гамма	Выкл. — 1Н8–2Н0–2Н2–2Н4
	Темп. цвета	Выкл. — 9300 К — 7500 К — 6500 К — 5800 К — RGB — Пользв.
	Режим изобр.	Обычный — Игра — Видео — Фото — Яркий — Пользв.

1-й уровень меню	2-й уровень меню	Значение параметра
Цвет	Тест	Выкл. — Тип 1 — Тип 2 — Тип 3 — Тип 4 — Тип 5
	Цветовой режим	RGB — YUV
	PCM	Родной
	Оттенок	0–100
	Насыщенность	0–100
Дополнительно	Соотношение сторон	Полный — 16 : 9 — 4 : 3 — 5 : 4 — Оригин.
Вход	Автовыбор	—
	VGA	—
	HDMI	—
	DVI	—
Звук	Громкость	Монитор не оборудован устройством воспроизведения звука, опции заблокированы
	Без звука	
	Stand alone	
	Источник звука	
	Звуковой режим	
Прочее	Время меню	0–60
	Меню по гориз.	0–100
	Меню по верт.	0–100
	Язык	Русский — English
	Прозрачность	0–7
	Поворот	Выкл. — Вкл.
Информация	Информация об устройстве и параметрах входящего сигнала	

1.6. Монтаж

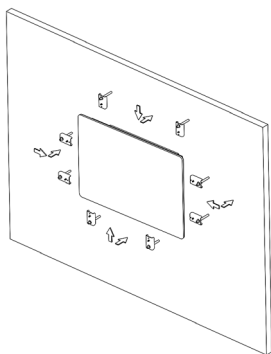
Мониторы серии GLA предусматривают несколько возможных способов монтажа.

- Крепление в панель. В панели вырезают прямоугольное отверстие согласно размерам указанным в главе «Габаритные размеры» для нужной модели монитора.

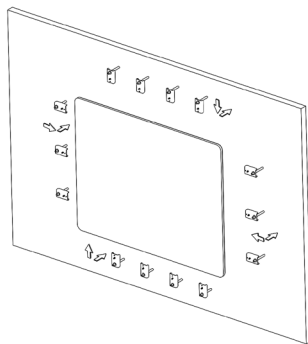
Монитор устанавливают в подготовленный вырез и с помощью прижимных пластин и винтов с резьбой M4 закрепляют с обратной стороны. Винты и прижимные пластины в комплект монитора не входят и приобретаются отдельно (опция FD-MK-P-GLA-12(19)).



GLA-12



GLA-19



- Универсальное крепление VESA 100 × 100.

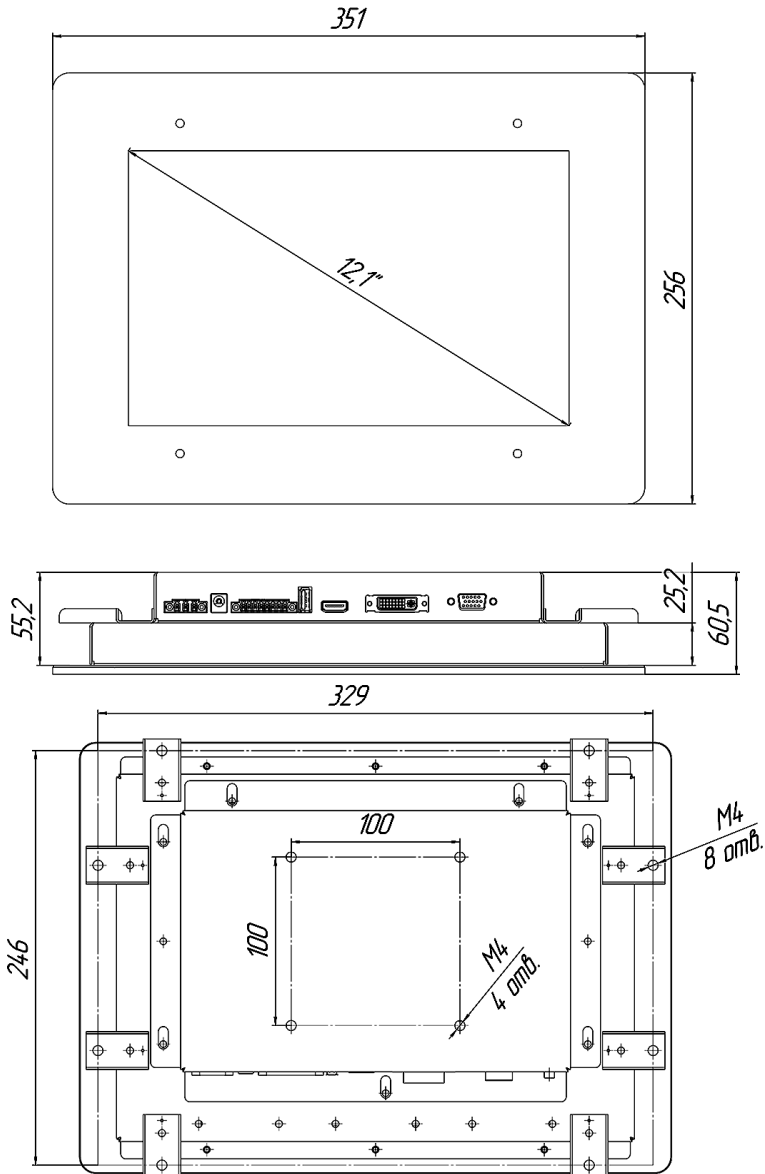
VESA крепление позволяет закрепить монитор на стене или установить на столе при помощи настенного кронштейна или настольной стойки (не входят в комплект поставки, приобретаются отдельно).



ВНИМАНИЕ: применение винтов длиной более 12 мм может привести к повреждению монитора!

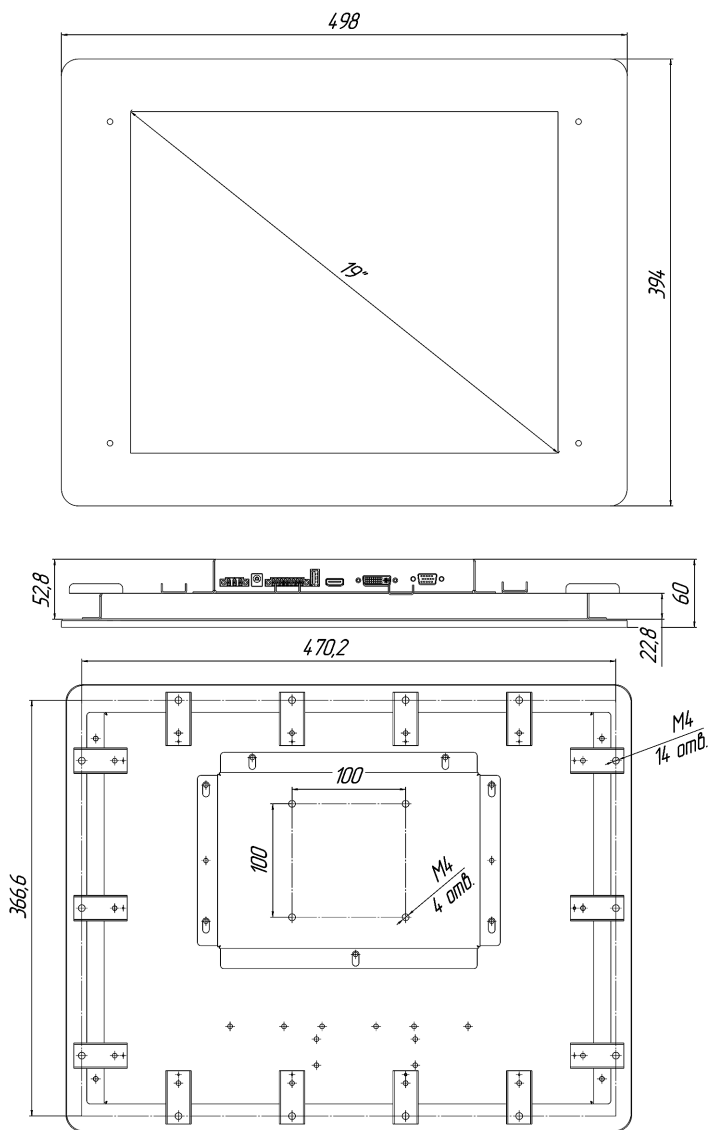
1.7. Габаритные размеры¹ (мм)

Монитор серии GLA-12



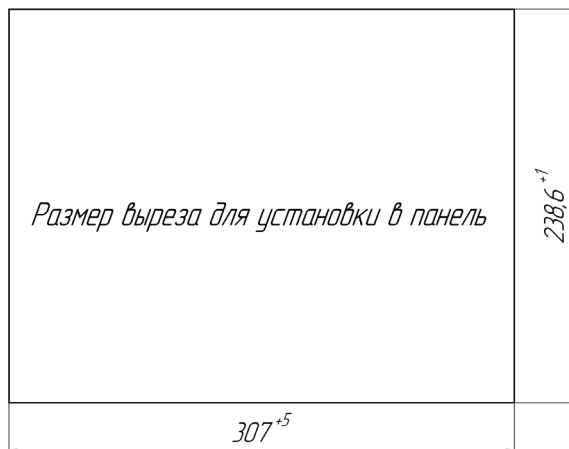
¹ Указанные на чертежах панельные крепления монитора в базовую комплектацию не входят и приобретаются отдельно.

Монитор серии GLA-19

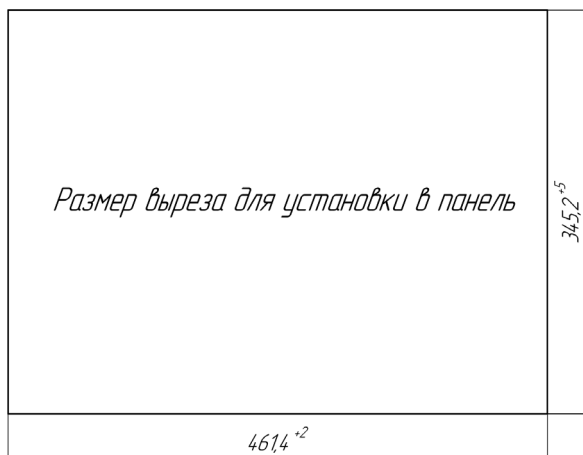


1.7.1. Монтажные размеры (мм)

GLA-12



GLA-19



2. Обеспечение безопасности

- 2.1. Перед работой с монитором внимательно прочтите настоящее руководство.
- 2.2. При работе с монитором учитывайте все правила, примечания и предупреждения, описанные в настоящей инструкции или отмеченные на корпусе монитора и его компонентах.
- 2.3. При использовании внешнего сетевого адаптера устройство должно быть подключено к однофазной сети переменного тока напряжением 230 В частотой 50 Гц. В зависимости от типа используемого сетевого адаптера заземление устройства должно обеспечиваться подключением либо к сети с заземленной нейтралью, либо к сетевой розетке с выделенным контактом заземления. При невозможности выполнить данные условия монитор необходимо подсоединить к шине заземления при помощи винта на корпусе.
- 2.4. Не включать устройство при снятой крышке.
- 2.5. Обслуживание и ремонт устройства должны производиться только специально обученным квалифицированным персоналом.
- 2.6. Не закрывать вентиляционные отверстия.
- 2.7. Не устанавливать рядом с источниками тепла.
- 2.8. Предохранять от конденсата, перегрева, загрязняющих факторов (пыль, дым).
- 2.9. Не скручивать и не пережимать подключаемые кабели.

3. Транспортировка и хранение

- 3.1. Монитор транспортируют всеми видами транспорта в соответствии с правилами перевозки, действующими на данном виде транспорта.
- 3.2. Монитор транспортируют в закрытом транспорте (железнодорожные вагоны, контейнеры, закрытые автомобили, трюмы, герметизированные отсеки самолетов) при температуре окружающей среды, заявленной в паспорте у конкретной модели. Вид отправки груза при железнодорожных перевозках — малотоннажный.

- 3.3. В части воздействия климатических факторов внешней среды мониторы серии GLA относятся к условиям транспортирования 1 по ГОСТ 15150.
- 3.4. Хранение мониторов серии GLA на складе потребителя и изготовителя должно осуществляться в соответствии с требованиями ГОСТ 23216.
- 3.5. Мониторы серии GLA относятся к условиям хранения 1 по ГОСТ 15150.
- 3.6. Изделие должно храниться в упаковке и в складских помещениях, защищающих монитор от воздействия атмосферных осадков и прямого солнечного света. При этом в воздухе помещения должны отсутствовать пары кислот, оснований и других агрессивных химических агентов.

4. Дополнительные опции (в комплект поставки не входят)

Модель	Описание	Внешний вид
FD-MK-P-GLA-12(19)	Комплект креплений для установки монитора в панель.	
STAND-210	Настольная стойка для установки монитора.	

5. Сведения об утилизации

Мониторы FRONT Display спроектированы таким образом, чтобы свести вред окружающей среде к минимуму.

При утилизации частей мониторов необходимо выполнить сортировку по виду материала, чтобы изделие могло пройти экологически безопасную переработку.

Компонент	Утилизация
Промышленный монитор, кабели, сетевой адаптер	Переработка электроники
Картонный короб, упаковочная бумага	Переработка бумаги / картона
Упаковочные пакеты, ложементы из вспененного полиэтилена, другие элементы из пластмасс	Утилизация пластика

Утилизация должна соответствовать действующим законодательным актам и отраслевым нормативным документам.

6. Гарантии изготовителя

- 5.1. Гарантийный срок эксплуатации монитора — 12 месяцев с момента продажи (в соответствии с датой продажи в отгрузочных документах).
- 5.2. Срок службы монитора составляет 5 лет. Указанный срок действителен при соблюдении потребителем требований действующей эксплуатационной документации, при соблюдении правил хранения, а также при своевременной замене частей, имеющих ограниченный ресурс (например, уплотнителей).
- 5.3. Изготовитель гарантирует соответствие изделия требованиям РЕМП.467249.001 ТУ при соблюдении потребителем условий транспортирования, хранения и эксплуатации.

Дата сборки

Личная подпись

Расшифровка подписи

