

FRONT Compact 510.112



»» Спецификация

Система

Процессор

- Intel Core i5-10500 (3.1ГГц)
- TDP до 65Вт
- Чипсет Intel H510

Оперативная память

- 4Гб DDR4 SO-DIMM (до 32Гб макс.)

Графика

- Intel® HD Graphics630

Порты ввода/вывод

- Fx VGA 15-pin D-Sub, 60Гц
- 1x RS-232/485
- 4x USB 3.0, 1x USB-C тип-A
- 4x GbE RJ45
- 2x Выхода для антенн

Хранение данных

- 1x 2.5" SATA
- 1x mSATA
- Предустановлено 64Гб 2.5" SSD (Можно конфигурировать)

Слоты расширения

- 2x Mini-PCI-e (с поддержкой Wi-Fi/3G)

Питание устройства

- Входное напряжение 12-24В пост.
- Тип разъема: Клеммная колодка
- Блок питания (Опция, можно конфигурировать)

Физические параметры

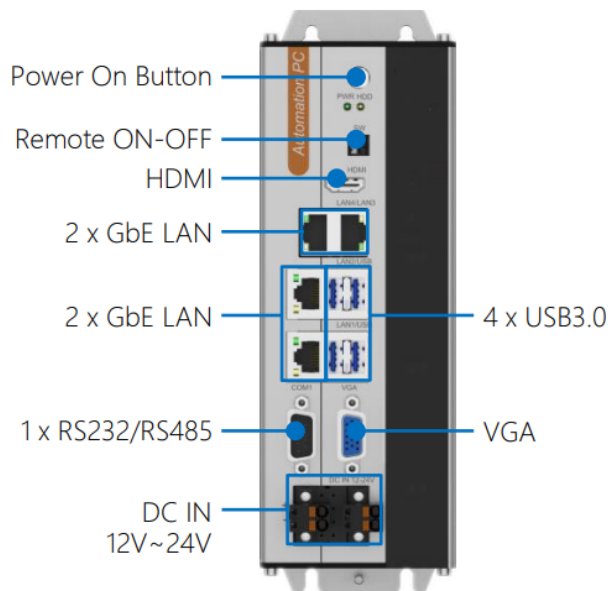
- Размеры: 200*154.5*74.6мм
- Конструкция корпуса: Алюминий
- Система охлаждения: Комбинированная
- Вид монтажа: H, V, D

Условия окружающей среды

- Рабочая температура: -20 ~ +60
- Температура хранения: -40 ~ +80
- Относительная влажность: 5%-95% без конденсата

»» Внешний вид

Лицевая сторона



Тыльная сторона



»» Размеры (мм)

