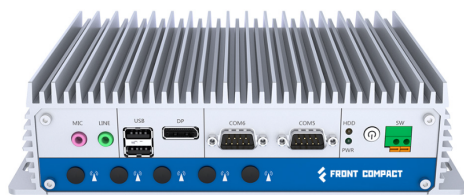


FRONT Compact 210.113



»» Спецификация

Система

Процессор

- Intel Celeron J6412 (2.0ГГц)
- TDP 10Вт

Оперативная память

- 4Гб DDR4L SO-DIMM (до 32Гб макс.)

Порты ввода/вывод

- 1x HDMI (3840x2160), 1x DP (4096x2160), VGA (1920x1200)
- 2x RS-232, 4x RS-232/485 (переключаемые)
- 4x USB 3.0, 2x USB 2.0, Тип-A
- 2x GbE RJ45
- 1x Выход для антенн

Хранение данных

- 1x SATA 2.5" SSD
- 1 x M.2 Key M 2242/2280
- Предустановлено 128Гб M.2 SSD (Можно конфигурировать)

Слоты расширения

- 1x Mini PCI-e Full-Size с поддержкой SIM
- 1x M.2

Питание устройства

- Входное напряжение: 12В пост.
- Тип разъема: Клемная колодка фиксируемая
- Блок питания (Опция, можно конфигурировать)

Физические параметры

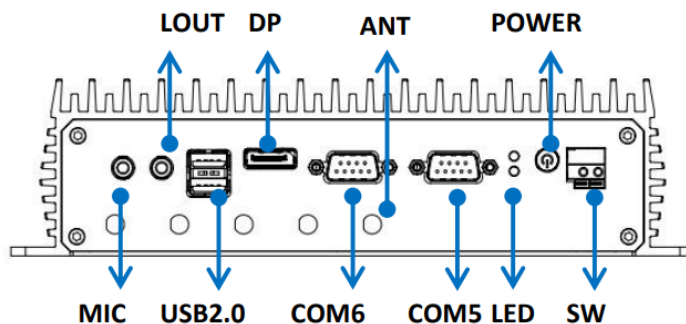
- Размеры: 234*150*60мм
- Конструкция корпуса: Алюминий
- Система охлаждения: Безвентиляционный
- Вид монтажа: Настенный, настольный, DIN-рейка (Опция)

Условия окружающей среды

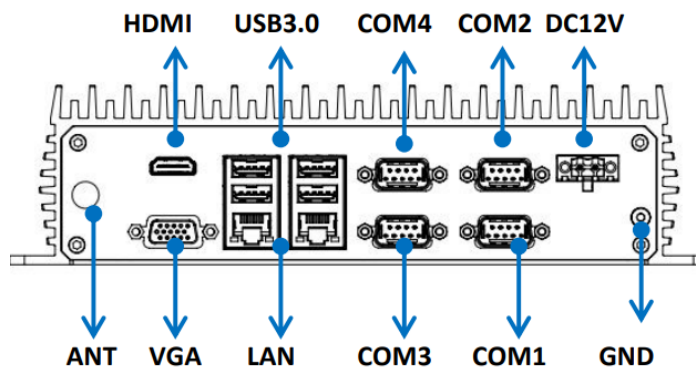
- Рабочая температура: -20 ~ +60
- Температура хранения: -40 ~ +80
- Относительная влажность: 5%-95% без конденсата

»»» Внешний вид

Лицевая сторона



Тыльная сторона



»»» Размеры (мм)

