

Сетевой видеорегистратор

Серия NVR501-B



Основные особенности

- Поддержка форматов видео Ultra 265/H.265/H.264
- 4/8/16-канальный вход
- Поддержка основных камер, совместимых с профилями стандарта ONVIF (профили S, G, T) и протоколами RTSP
- Одновременный выход через HDMI и VGA
- Запись с разрешением до 8 МП
- 1 жесткий диск SATA до 8 ТБ
- Технология ANR для повышения надежности хранилища в случае отключения сети
- Поддержка обновления через облако

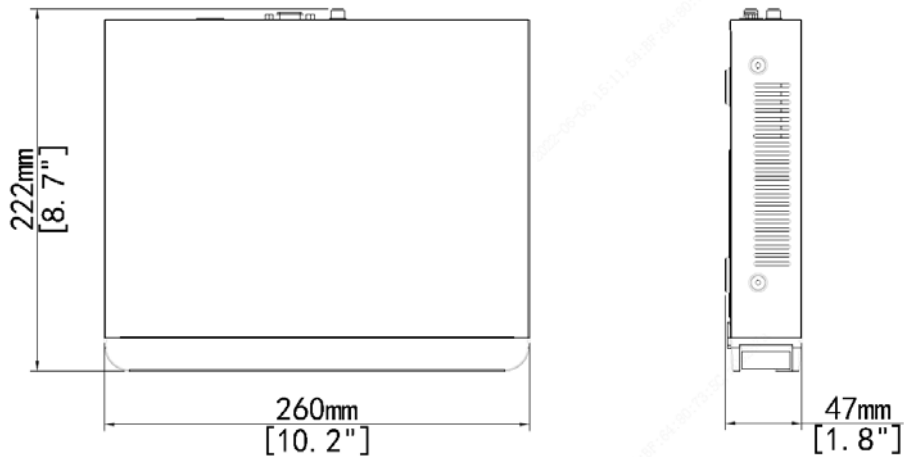
Технические характеристики

Модель	NVR501-04B	NVR501-08B	NVR501-16B
Видеовход/аудиовход			
IP-видеовход	4 канала	8 каналов	16 каналов
Аудиовход	1 канал, RCA		
Сетевой разъем			
Входная пропускная способность	80 Мбит/с		
Выходная пропускная способность	64 Мбит/с		
Количество удаленных пользователей	128		
Протоколы	TCP/IP, P2P, UPnP, NTP, DHCP, PPPoE, HTTP, HTTPS, DNS, DDNS, SNMP, SMTP		
Браузер	IE (IE10/11) для Windows Firefox (версии 52.0 и выше) для Windows Chrome (версии 45 и выше) для Windows Edge (версии 79 и выше) для Windows		
Видеовыход/аудиовыход			
Выход HDMI/VGA	HDMI: 4K (3840 × 2160) при 30 к/с, 1920 × 1080P при 60 к/с, 1920 × 1080P при 50 к/с, 1600 × 1200 при 60 к/с, 1280 × 1024 при 60 к/с, 1280 × 720 при 60 к/с, 1024 × 768 при 60 к/с VGA: 1920 × 1080P при 60 к/с, 1920 × 1080P при 50 к/с, 1280 × 1024 при 60 к/с, 1600 × 1200 при 60 к/с, 1280 × 720 при 60 к/с, 1024 × 768 при 60 к/с		
Разрешение записи	8 МП/6 МП/5 МП/4 МП/3 МП/1080P/960P/720P/D1/2CIF/CIF		
Аудиовыход	1 канал, RCA		
Двухсторонняя аудиосвязь	1 канал, RCA (через аудиовход и аудиовыход)		
Сжатие аудио	G.711A, G.711U		
Синхронное воспроизведение	4 канала	8 каналов	16 каналов
Просмотр в реальном времени	1/4	1/4/6/8/9	1/4/6/8/9/16
Экран коридорного режима	3/4	3/4/5/7/9	3/4/5/7/9/10/12/16
Создание снимков.			
FTP/по расписанию/снимки событий	4-канальная съемка с разрешением до D1		
Декодирование			
Формат декодирования	Ultra 265/H.265/H.264		

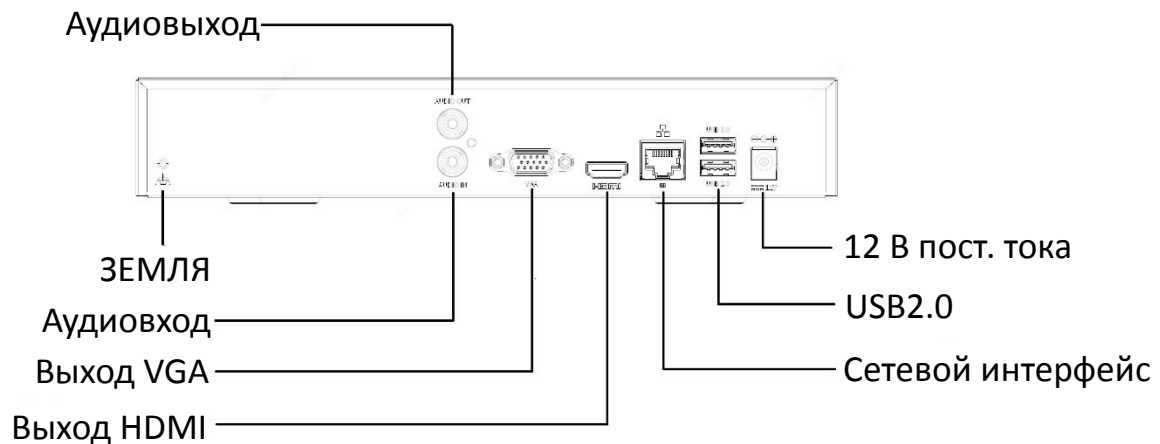
Просмотр в реальном времени/воспроизведение	8 МП/6 МП/5 МП/4 МП/3 МП/1080P/960P/720P/D1/2CIF/CIF
Производительность	Ultra 265/H.265: 4 × 4К при 30 к/с, 6 × 5МП при 30 к/с, 8 × 4МП при 30 к/с, 9 × 4 МП при 25 к/с, 10 × 3МП при 30 к/с, 16 × 1080P при 30 к/с H.264: 3 × 4К при 30 к/с, 5 × 5 МП при 30 к/с, 7 × 4 МП при 30 к/с, 8 × 4 МП при 25 к/с, 9 × 3 МП при 30 к/с, 14 × 1080P при 30 к/с
Жесткий диск	
SATA	1 интерфейс SATA
Объем памяти	до 8 ТБ на каждый диск (Максимальная емкость жесткого диска зависит от температуры окружающей среды)
Smart	
Видеоаналитика камерой	Обнаружение лиц, обнаружение вторжения, обнаружение пересечения линии, вход в зону, выход из зоны, обнаружение расфокусировки, обнаружение смены сцены, обнаружение оставленных и удаленных объектов, автоматическое слежение, интеллектуальное обнаружение движения (SMD)
Поиск VCA	Поиск лиц, поведенческий поиск, отчет по подсчету людей
Подсчет людей	Подсчет потока людей, мониторинг плотности скопления людей
Интеллектуальное предотвращение вторжений (SIP), обнаружение лиц, SMD камерой	Всего 4 канала
Общая сигнализация	
Общая сигнализация	Движение, взлом, обнаружение человеческого тела, потеря видеоизображения, тревожный вход, тревога по звуку
Тревожная сигнализация	Конфликт IP-адресов, отсоединение от сети, отключение диска от сети, неисправность диска, несанкционированный доступ, нехватка места на жестком диске, переполнение жесткого диска, нарушение записи/съемки
Внешний интерфейс	
Сетевой интерфейс	1 самонастраивающийся интерфейс Ethernet RJ-45, 10/100 Мбит/с
Интерфейс USB	Задняя панель: 1 интерфейс USB2.0, 1 интерфейс USB3.0
Интерфейс RS232	Н/Д
Интерфейс RS485	Н/Д
Тревожный вход	Н/Д
Тревожный выход	Н/Д
Общие характеристики	
Электропитание	12 В пост. тока Потребляемая мощность: ≤ 6 Вт (без жесткого диска)
Условия эксплуатации	от -10 до +55°C, отн. влажность ≤ 90% (без конденсации)
Размеры (Ш × Г × В)	260 × 222 × 47 мм
Вес (без жесткого диска)	≤ 0,98 кг
Соответствие сертификатам	
Соответствие	CE, FCC, UL, RoHS, WEEE

сертификатам	
CE	EN 55032: 2015, EN 61000-3-3: 2013, EN IEC 61000-3-2: 2019, EN 55035: 2017
FCC	Часть 15, подраздел В, ANSI C63.4

Размеры



Задняя панель



Zhejiang Uniview Technologies Co., Ltd.

Building No.10, Wanlun Science Park, Jiangling Road 88, Binjiang District, Hangzhou, Zhejiang, China (Ханчжоу, Чжэцзян, Китай)

Эл. почта: overseasbusiness@uniview.com; globalsupport@uniview.com

<http://www.uniview.com>

© 2022, авторские права принадлежат компании Zhejiang Uniview Technologies Co., Ltd. Все права защищены.

* Информация о характеристиках изделия и его наличии может быть изменена без предварительного уведомления.