

Сетевой видеорегистратор

Серия NVR302-E2-IQ



Основные особенности

- Поддержка видеоформатов Ultra H.265, H.265 и H.264
- 9/16/32-канальный вход
- Поддержка основных камер, совместимых с профилями стандарта ONVIF (профили S, G, T) и протоколами RTSP
- 1 разъем HDMI и 1 разъем VGA. HDMI с разрешением до 4K (3840x2160)
- Независимые выходы HDMI и VGA
- Запись с разрешением до 12 МП
- 2 жестких диска SATA емкостью до 8 ТБ каждый
- Различные режимы разворачивания изображения fisheye при просмотре в реальном времени и воспроизведении через веб-интерфейс и ГИП
- Технология ANR для повышения надежности хранилища в случае отключения сети
- Поддержка обновления через облако

Технические характеристики

Модель	NVR302-09E2-IQ	NVR302-16E2-IQ	NVR302-32E2-IQ
Видеовход/аудиовход			
IP-видеовход	9 каналов	16 каналов	32 канала
Двухканальный аудиовход	1 канал, RCA		
Сетевой разъем			
Входная пропускная способность	ИИ выключен: 320 Мбит/с ИИ включен: 160 Мбит/с		
Выходная пропускная способность	ИИ выключен: 320 Мбит/с ИИ включен: 160 Мбит/с		
Количество удаленных пользователей	128		
Протоколы	TCP/IP, P2P, UPnP, NTP, DHCP, PPPoE, HTTP, HTTPS, DNS, DDNS, SNMP, SMTP, NFS		
Браузер	IE (IE10/11) для Windows Firefox (версии 52.0 и выше) для Windows Chrome (версии 45 и выше) для Windows Edge (версии 79 и выше) для Windows		
Видеовыход/аудиовыход			
Выход HDMI/VGA	VGA: 1920 × 1080P/60 Гц, 1920 × 1080P/50 Гц, 1600 × 1200/60 Гц, 1280 × 1024/60 Гц, 1280 × 720/60 Гц и 1024 × 768/60 Гц HDMI: 4K (3840 × 2160)/30 Гц, 1920 × 1080P/60 Гц, 1920 × 1080P/50 Гц, 1280 × 1024/60 Гц, 1280 × 720/60 Гц, 1024 × 768/60 Гц		
Разрешение записи	12 МП/8 МП/6 МП/5 МП/4 МП/3 МП/1080P/960P/720P/D1/2CIF/CIF		
Аудиовыход	1 канал, RCA		
Сжатие аудио	G.711A, G.711U		
Синхронное воспроизведение	16 каналов		
Отображение Live View	1/4/6/8/9	1/4/6/8/9/16	1/4/6/8/9/16/25/36
Экран коридорного режима	3/4/5/7/9	3/4/5/7/9/10/12/16	3/4/5/7/9/10/12/16/32
Создание снимков.			
FTP/по расписанию/снимки событий	16-канальная съемка с разрешением до 1080P		
Декодирование			
Формат декодирования	Ultra 265, H.265 и H.264		
Просмотр в реальном времени/воспроизведение	12 МП/8 МП/6 МП/5 МП/4 МП/3 МП/1080P/960P/720P/D1/2CIF/CIF		
Производительность	ИИ выключен: 1 × 12МП при 30 к/с, 2 × 4К при 30 к/с, 5 × 4МП при 30 к/с, 10 × 1080P при 30 к/с, 22 × 720P при 30 к/с, 32 × D1 ИИ включен: 1 × 12МП при 30 к/с, 2 × 4К при 30 к/с, 4 × 4МП при 30 к/с, 8 × 1080P при 30 к/с, 18 × 720P при 30 к/с, 32 × D1		

Жесткий диск

SATA	2 интерфейса SATA
Объем памяти	до 8 ТБ на каждый диск (Максимальная емкость жесткого диска зависит от температуры окружающей среды)
eSATA	Н/Д
Группа дисков	Поддерживается

Smart

Видеоаналитика камерой	Обнаружение лиц, сравнение лиц, обнаружение вторжения, обнаружение пересечения линии, вход в зону, выход из зоны, обнаружение расфокусировки, обнаружение смены сцены, обнаружение оставленных и удаленных объектов, автоматическое слежение, сверхточное обнаружение движения (UMD)
Умные функции NVR	Интеллектуальное предотвращение вторжений (SIP), сравнение лиц, UMD
Поиск VCA	Поиск лиц, поиск со сравнением лиц, поведенческий поиск, поиск транспортных средств
Подсчет людей	Подсчет потока людей, мониторинг плотности скопления людей
Интеллектуальное предотвращение вторжений камерой NVR с обычными камерами	4 канала
Сравнение лиц камерой NVR с обычными камерами	2 канала
Сравнение лиц камерой NVR с камерами для обнаружения лиц	8 каналов
UMD камерой NVR	8 каналов
SIP, обнаружение лиц, сравнение лиц, обнаружение транспортных средств, UMD камерой NVR	Всего 8 каналов
Библиотека изображений лиц	До 16 библиотек изображений лиц, всего до 50 тыс. изображений

Общая сигнализация

Общая сигнализация	Движение, взлом, обнаружение человеческого тела, потеря видеоизображения, тревога по входу, тревога по звуку
Тревожная сигнализация	Конфликт IP-адресов, отсоединение от сети, отключение диска от сети, неисправность диска, несанкционированный доступ, нехватка места на жестком диске, переполнение жесткого диска, нарушение записи/съемки

Внешний интерфейс

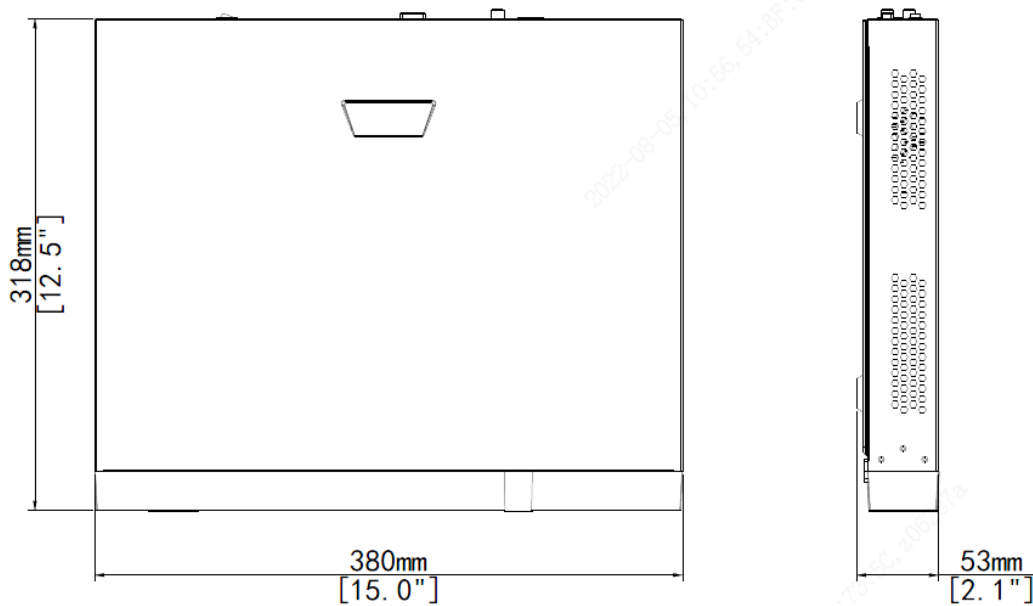
Сетевой интерфейс	2 самонастраивающихся интерфейса Ethernet RJ45, 10/100/1000 Мбит/с
Интерфейс USB	Передняя панель: 1 интерфейс USB2.0, задняя панель: 1 интерфейс USB2.0, 1 интерфейс USB3.0
Интерфейс RS232	Н/Д
Интерфейс RS485	1
Тревожный вход	8 каналов
Тревожный выход	2 канала

Общие характеристики

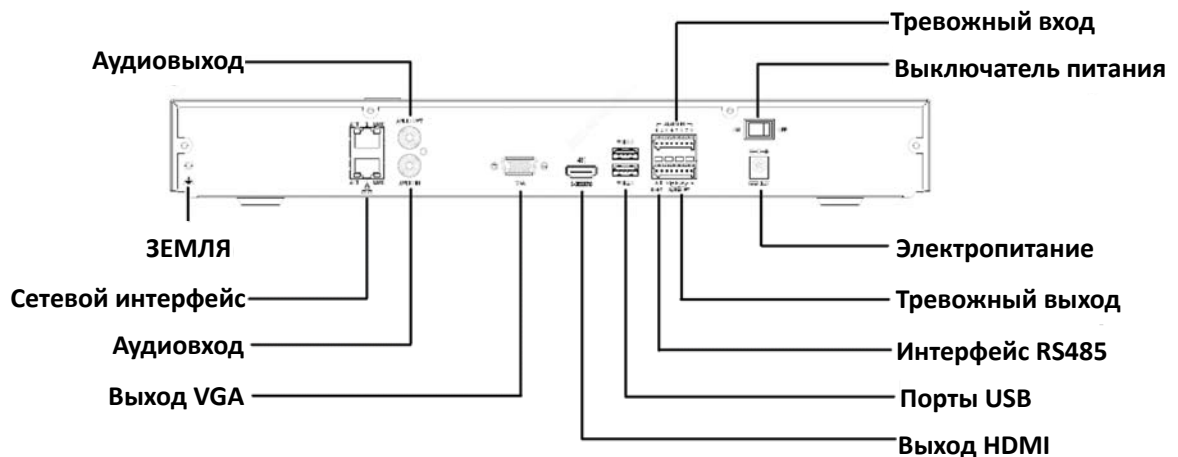
Электропитание	12 В пост. тока/3,3 А Потребляемая мощность: ≤12 Вт (без жесткого диска)
Условия эксплуатации	от -10 до +55°C, отн. влажность ≤ 90% (без конденсации)

Размеры (Ш × Г × В)	380 × 321 × 53 мм
Вес (без жесткого диска)	≤ 1,8 кг
Соответствие сертификатам	
Соответствие сертификатам	CE, FCC, UL, RoHS, WEEE
CE	EN 55032: 2015, EN 61000-3-3: 2013, EN IEC 61000-3-2: 2019, EN 55035: 2017
FCC	Часть 15, подраздел В, ANSI C63.4

Размеры



Задняя панель



Zhejiang Uniview Technologies Co., Ltd.

Building No.10, Wanlun Science Park, Jiangling Road 88, Binjiang District, Hangzhou, Zhejiang, China (Ханчжоу, Чжэцзян, Китай)

Эл. почта: overseasbusiness@uniview.com; globalsupport@uniview.com

<http://www.uniview.com>

© 2022, авторские права принадлежат компании Zhejiang Uniview Technologies Co., Ltd. Все права защищены.

* Информация о характеристиках изделия и его наличии может быть изменена без предварительного уведомления.