

## Коммутационный шкаф с управляемым коммутатором на 8 портов PoE

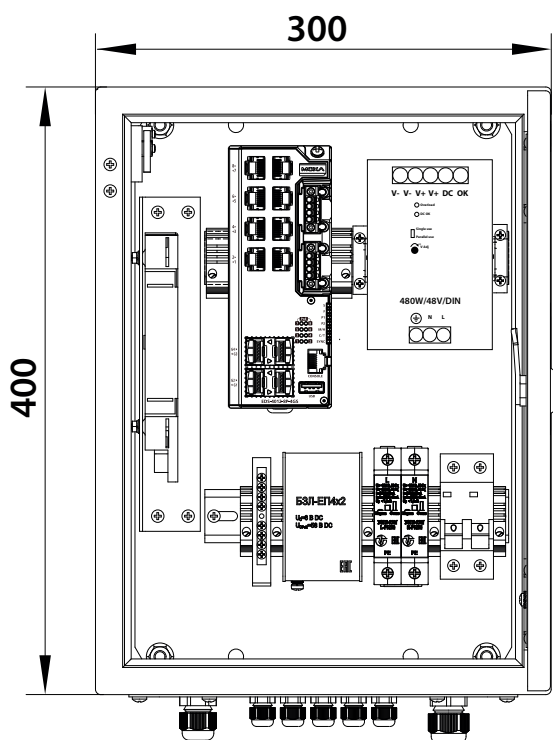


### Характеристики:

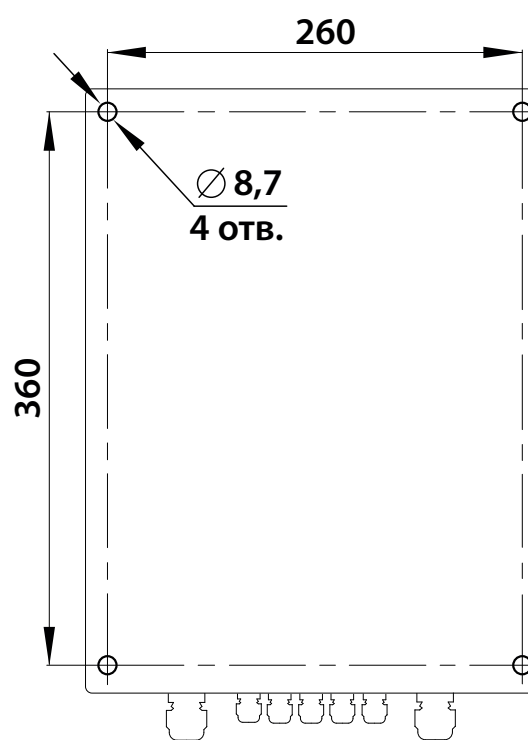
- Питание от сети 220 В, максимальный ток потребления 6 А
- Температура окружающей среды при эксплуатации  $-40 +50$  °С
- Материал корпуса — листовая сталь
- Габариты 300 × 400 × 250 мм
- Вес с предустановленным оборудованием — не более 15 кг
- Степень защиты IP66
- Гарантийный срок — 36 месяцев

### Состав шкафа FV-BOX-30.40.25-4012:

- Устройство защиты электрооборудования распределительных сетей УЗП2–220К/LN-PE/20
- Блок защиты БЗЛ-ЕП4x2 от импульсных перенапряжений Ethernet-портов
- Управляемый коммутатор EDS-4012–8P-4GS-LVA-T на 8 портов 10/100 BaseTx с PoE/PoE+ и higt PoE — IEEE802.3bt (до 90 Вт на порт) и 4 слота под 100/1000 BaseSTP
- Блок питания 480W/48V/DIN с входным напряжением 94~264 В перем., выходным напряжением 48 В пост. и мощностью 480 Вт
- Тамперный контакт для сигнализации о несанкционированном доступе
- Оптический кросс с адаптерами SC-SC
- Выключатель автоматический ВА47–29 2P 6А/4,5кА характеристика C (S1)



Устройство шкафа  
(дверь открыта на 90°)



Расположение и габариты отверстий  
для крепления шкафа к стене

## Шкаф соответствует:

- техническим требованиям — ГОСТ Р 51558;
- требованиям безопасности — ГОСТ Р МЭК 60065;
- требованиям ЭМС — ГОСТ Р 50009, ГОСТ 30804.3.2, ГОСТ 30804.3.3;
- степени защиты от поражения электрическим током — I классу по ГОСТ 12.2.007.0;
- климатическому исполнению — УХЛ1, 5 по ГОСТ 15150;
- степени защиты — IP66 по ГОСТ 14254.

## Комплект поставки

1. Шкаф 1 шт.
2. Ключ 1 шт.
3. Паспорт 1 шт.
4. Упаковочная тара (310 × 225 × 440 мм — Д × Ш × В) 1 шт.

## Аксессуары (приобретаются отдельно):

- Комплект для крепления Шкафа на стену
- Комплект для крепления Шкафа на опоры Ø 40–210 мм, Ø 50–200 мм
- Дополнительные DIN-рейки
- Замок для Шкафа
- Козырек К-7
- Основание напольное ОНШ
- Карман для документации
- SFP-модули