

## Коммутационный шкаф с управляемым коммутатором на 4 порта PoE

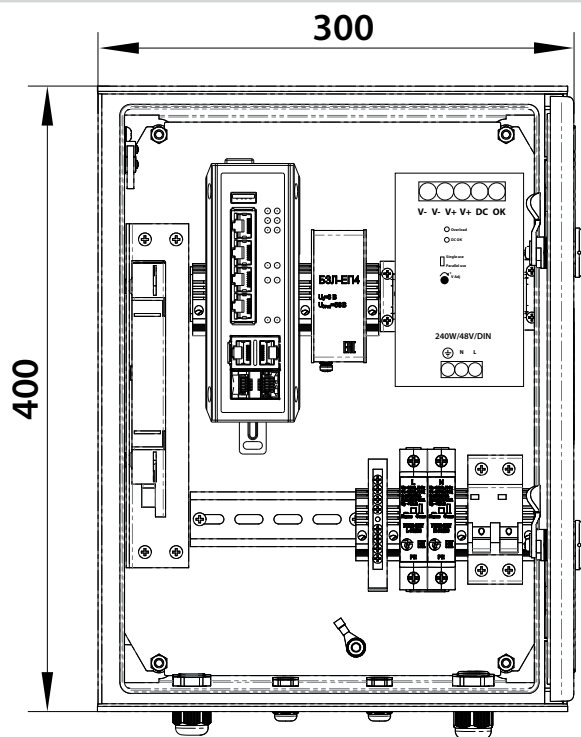


### Характеристики:

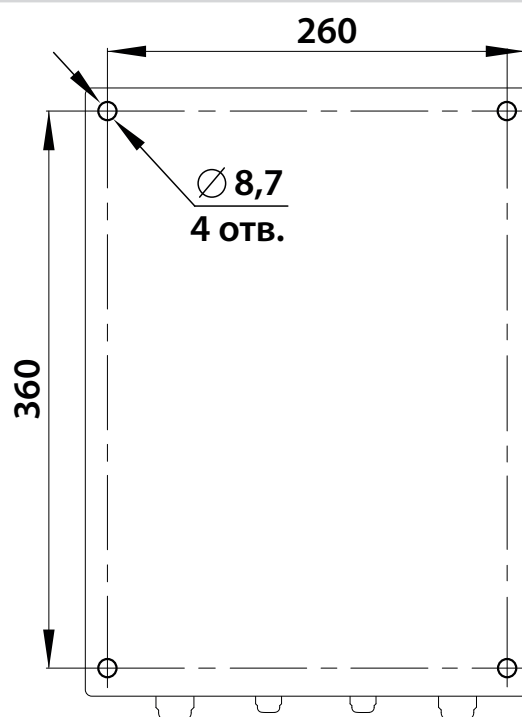
- Питание от сети 220 В, максимальный ток потребления 6 А
- Температура окружающей среды при эксплуатации  $-40 +50^{\circ}\text{C}$
- Материал корпуса — полиэстер
- Габариты  $300 \times 400 \times 200$  мм
- Вес с предустановленным оборудованием — не более 13 кг
- Степень защиты IP66
- Гарантийный срок — 36 месяцев

### Состав шкафа FV-BOX-30.40.20-P506:

- Устройство защиты электрооборудования распределительных сетей УЗП2-220К/LN-PE/20
- Блок защиты БЗЛ-EP4 от импульсных перенапряжений Ethernet-портов
- Управляемый коммутатор EDS-P506E-4PoE-2GTXSFP-T на 4 порта 10/100 BaseTx с PoE/PoE+ (IEEE802.3af/IEEE802.3at) и high PoE (до 60 Вт) и 2 комбинированных порта Gigabit Ethernet (2 медных порта или 2 слота под SFP)
- Блок питания 240W/48V/DIN с входным напряжением  $94 \sim 264$  В перем., выходным напряжением 48 В пост. и мощностью 240 Вт
- Тамперный контакт для сигнализации о несанкционированном доступе
- Оптический кросс с адаптерами SC-SC
- Выключатель автоматический ВА47-29 2P 6А/4,5кА характеристика C (S1)



Устройство шкафа  
(дверь открыта на 90°)



Расположение и габариты отверстий  
для крепления шкафа к стене

## Шкаф соответствует:

- техническим требованиям — ГОСТ Р 51558;
- требованиям безопасности — ГОСТ Р МЭК 60065;
- требованиям ЭМС — ГОСТ Р 50009, ГОСТ 30804.3.2, ГОСТ 30804.3.3;
- степени защиты от поражения электрическим током — I классу по ГОСТ 12.2.007.0;
- климатическому исполнению — УХЛ1, 5 по ГОСТ 15150;
- степени защиты — IP66 по ГОСТ 14254.

## Комплект поставки

1. Шкаф 1 шт.
2. Ключ 1 шт.
3. Паспорт 1 шт.
4. Упаковочная тара (315×215×440 мм — Д×Ш×В) 1 шт.

## Аксессуары (приобретаются отдельно):

- Комплект для крепления Шкафа на стену
- Комплект для крепления Шкафа на опоры  $\varnothing 40-210$  мм,  $\varnothing 50-200$  мм
- Дополнительные DIN-рейки
- Замок для Шкафа
- Козырек К-7
- Основание напольное ОНШ
- Карман для документации
- SFP-модули