

GLA-19

Промышленный 19" монитор



Описание

Уникальные, не имеющие аналогов российские промышленные мониторы серии GLA производства «Ниеншанц-Автоматика» отличаются повышенной надёжностью и стойкостью к механическим и климатическим воздействиям. Лицевая панель выполнена из закаленного стекла толщиной 6 мм, корпус – из конструкционной стали. Мониторы GLA поставляются с проекционно-ёмкостным сенсорным экраном, подключаемым к компьютеру через USB интерфейс, либо без сенсорного экрана. Мониторы рассчитаны на эксплуатацию в широком диапазоне температур.

- Дисплей: 19" (5:4), 1280 x 1024
- Яркость 1600 кд/м2
- Проекционно-ёмкостной сенсорный экран
- Лицевая панель из ударопрочного закаленного стекла
- Видеоинтерфейсы: VGA, DVI-D, HDMI
- Класс защиты IP66/IP68 по передней панели
- Настройка: OSD меню, кнопки на тыльной стороне
- Установка: в панель, крепление VESA 100x100

Особенности серии

Мониторы серии GLA представлены моделями с диагональю экрана 12.1 и 19 дюймов, соотношением сторон 16:10 и 5:4, защитным закалённым стеклом толщиной 6 мм и проекционно-ёмкостным сенсорным экраном. Корпус монитора черного цвета, опционально возможна поставка в других цветах.



Собственная электроника



Серия мониторов GLA оснащена платой видеоконтроллера, которая была полностью разработана компанией “Ниеншанц-Автоматика”. Базовый диапазон напряжения питания составляет 12-30В постоянного тока, а подключить видеосигнал можно по интерфейсам VGA, DVI-D или HDMI. Наряду со стандартными функциями, плата может быть оснащена, ИК датчиком для работы с пультом ДУ, и двухканальным звуковым усилителем с динамиками.

Прочный, надежный, уникальный

Серия мониторов GLA идеальное решение для применения в сложных условиях, в том числе на химическом и пищевом производстве. Устойчивость к агрессивным средам, прочный стальной корпус, работа в расширенном температурном диапазоне, широкий набор крепежных опций.



Антивандальный



IP66/68 передняя панель



-20°C ~ 60°C



12-30В

Расширенное питание

Спецификация

Параметры	Значение
Матрица	
Диагональ	19"
Разрешение	1280 x 1024 (SXGA)
Тип матрицы	Жидкокристаллический (LCD TFT), TN
Яркость (кд/м ²)	1600 кд/кв.м
Контрастность	1000:1
Число цветов	16.7 М
Время отклика	10 мс (Tr + Tf)
Размер точки (гор./верт.)	0.294 x 0.294 мм
Угол обзора (гор./верт.)	170°/160°
Тип лампы подсветки	Светодиодная (LED)
MTBF лампы подсветки	50 000 часов
Экран	
Сенсорный экран	Проекционно-ёмкостный
Защитное стекло	Да, 6мм
Антибликовое покрытие	Да
Интерфейс	USB
Видеоинтерфейсы	
VGA	1
DVI-D	1
HDMI	1
Индикация и управление	
OSD меню для настройки дисплея	Да
Кнопки управления OSD меню	На тыльной стороне
Светодиод состояния	Двухцветный, на тыльной стороне
Питание	
Количество, тип разъёмов входного питания	1 x DC Jack + 1 x клеммная колодка
Диапазон входного напряжения питания	12 — 30 В, DC
Блок питания	
Тип и конструкция блока питания	Внешний адаптер
Диапазон входного напряжения	220 В, AC
Мощность	60 Вт
Выходное напряжение	12 В, DC
Условия эксплуатации	
Температура эксплуатации, °С	-20 ~ +60
Температура хранения, °С	-30 ~ +70
Влажность	10 ~ 90 % (без конденсата)

Спецификация

Параметры	Значение
Физические параметры	
Габаритные размеры, мм	498 x 394 x 60
Материал корпуса	Конструкционная сталь
Материал передней панели	Закаленное стекло
Класс защиты (передн. панель)	IP66/IP68
Класс защиты (задняя панель)	IP20
Цвет	Чёрный
Тип монтажа	
VESA крепление	100 x 100
Настольное	Опция
Монтаж в панель	Опция
Сертификаты соответствия	
ТР ЕАЭС (ТР ТС 004/2011)	Да
ТР ЕАЭС (ТР ТС 020/2011)	Да

Информация для заказа

Артикул	Описание
GLA-19-TC-B-N-NB-AG-30PS-WT2-R50	• Монитор 19" с повышенной яркостью дисплея

Комплектация

- Монитор серии GLA — 1 шт
- Адаптер питания 220 В AC — 12 В DC — 1 шт.
- Кабель для видеointерфейса — 1 шт
- Паспорт /руководство пользователя — 1 шт.
- Кабель USB 1,5 м — 1 шт.

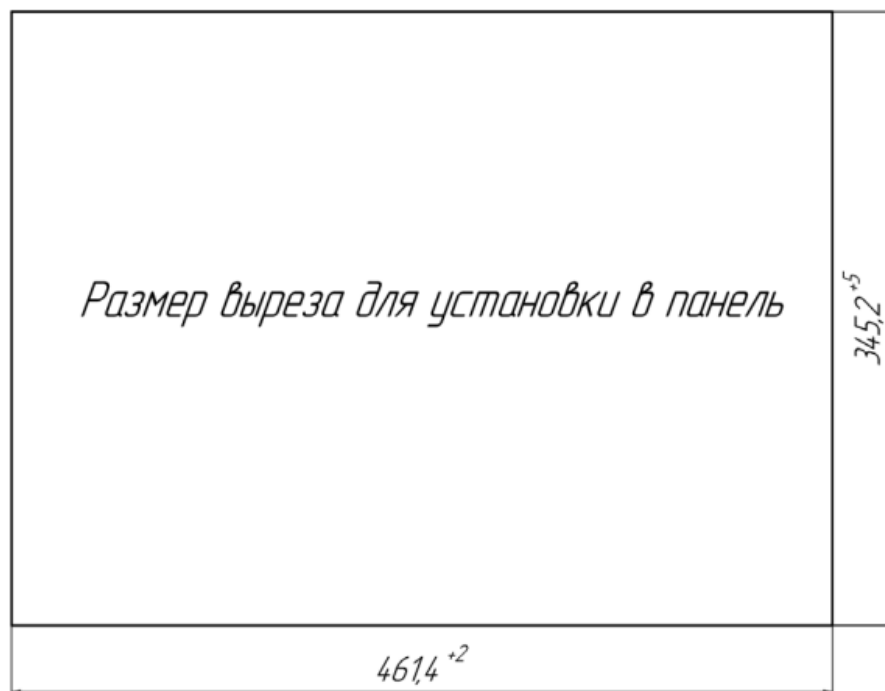
Дополнительные опции

Артикул	Описание
FD-MK-P-GLA-19	Комплект креплений для монтажа в панель
STAND-210	Настольная стойка для установки монитора

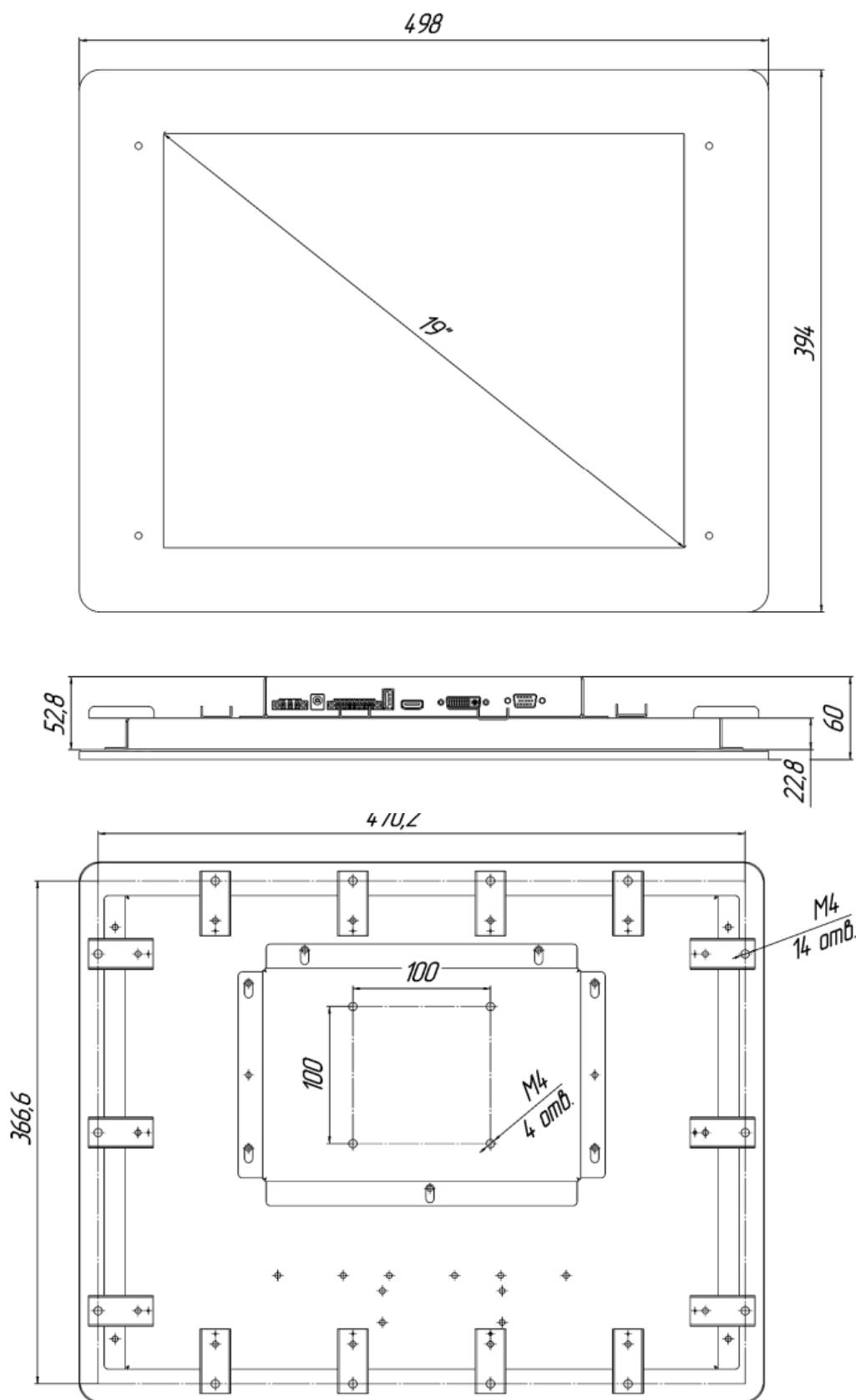
Внешний вид



Монтажный размер (мм)



Габаритные размеры (мм)



* указанное на чертеже панельное крепление в комплектацию не входит, приобретается отдельно