

# GLA-12

Промышленный 12" монитор



## Описание

Уникальные, не имеющие аналогов российские промышленные мониторы серии GLA производства «Ниеншанц-Автоматика» отличаются повышенной надёжностью и стойкостью к механическим и климатическим воздействиям. Лицевая панель выполнена из закаленного стекла толщиной 4 мм, корпус – из конструкционной стали. Мониторы GLA поставляются с проекционно-ёмкостным сенсорным экраном, подключаемым к компьютеру через USB интерфейс, либо без сенсорного экрана. Мониторы рассчитаны на эксплуатацию в широком диапазоне температур.

- Дисплей: 12.1" (16:10), 1280 x 800
- Проекционно-ёмкостный сенсорный экран
- Лицевая панель из ударопрочного закаленного стекла
- Видеоинтерфейсы: VGA, DVI-D, HDMI
- Класс защиты IP66/IP68 по передней панели
- Настройка: OSD меню, кнопки на тыльной стороне
- Установка: в панель, крепление VESA 100x100

## Особенности серии

Мониторы серии GLA представлены моделями с диагональю экрана 12.1 и 19 дюймов, соотношением сторон 16:10 и 5:4, защитным закалённым стеклом толщиной 4 мм и проекционно-ёмкостным сенсорным экраном. Корпус монитора черного цвета, опционально возможна поставка в других цветах.



## Собственная электроника



Серия мониторов GLA оснащена платой видеоконтроллера, которая была полностью разработана компанией “Ниеншанц-Автоматика”. Базовый диапазон напряжения питания составляет 12-30В постоянного тока, а подключить видеосигнал можно по интерфейсам VGA, DVI-D или HDMI. Наряду со стандартными функциями, плата может быть оснащена, ИК датчиком для работы с пультом ДУ, и двухканальным звуковым усилителем с динамиками.

## Прочный, надежный, уникальный

Серия мониторов GLA идеальное решение для применения в сложных условиях, в том числе на химическом и пищевом производстве. Устойчивость к агрессивным средам, прочный стальной корпус, работа в расширенном температурном диапазоне, широкий набор крепежных опций.



Антивандальный



IP66/68 передняя панель



-20°C ~ 60°C



12-30В

Расширенное питание

## Спецификация

Параметры	GLA-12-GS	GLA-12-TC
<b>Матрица</b>		
Диагональ	12.1"	
Разрешение	1280 x 800 (WXGA)	
Тип матрицы	Жидкокристаллический (LCD TFT), IPS	
Яркость (кд/м2 )	600 кд/кв.м	
Контрастность	1000:1	
Число цветов	16.7 М	
Время отклика	20 мс ( Tr + Tf )	
Размер точки (гор./верт.)	0.204 x 0.204 мм	
Угол обзора (гор./верт.)	176°/176°	
Тип лампы подсветки	Светодиодная (LED)	
MTBF лампы подсветки	50 000 часов	
<b>Экран</b>		
Сенсорный экран	Нет	Проекционно-ёмкостный
Защитное стекло	Да, 4мм	Да, 4мм
Антибликовое покрытие	Да	Да
Интерфейс	Нет	USB
<b>Видеоинтерфейсы</b>		
VGA	1	
DVI-D	1	
HDMI	1	
<b>Индикация и управление</b>		
OSD меню для настройки дисплея	Да	
Кнопки управления OSD меню	На тыльной стороне	
Светодиод состояния	Двухцветный, на тыльной стороне	
<b>Питание</b>		
Количество, тип разъёмов входного питания	1 x DC Jack + 1 x клеммная колодка	
Диапазон входного напряжения питания	12 — 30 В, DC	
<b>Блок питания</b>		
Тип и конструкция блока питания	Внешний адаптер	
Диапазон входного напряжения	220 В, AC	
Мощность	60 Вт	
Выходное напряжение	12 В, DC	
<b>Условия эксплуатации</b>		
Температура эксплуатации, °С	-20 ~ +60	
Температура хранения, °С	-30 ~ +70	
Влажность	10 ~ 90 % ( без конденсата )	

## Спецификация

Параметры	GLA-12-GS	GLA-12-TC
<b>Физические параметры</b>		
Габаритные размеры, мм	351 x 256 x 60,5	
Материал корпуса	Конструкционная сталь	
Материал передней панели	Закаленное стекло	
Класс защиты (передн. панель)	IP66/IP68	
Класс защиты (задняя панель)	IP20	
Цвет	Чёрный	
<b>Тип монтажа</b>		
VESA крепление	100 x 100	
Настольное	Опция	
Монтаж в панель	Опция	
<b>Сертификаты соответствия</b>		
ТР ЕАЭС (ТР ТС 004/2011)	Да	
ТР ЕАЭС (ТР ТС 020/2011)	Да	

## Информация для заказа

Артикул	Описание
<b>GLA-12-GS-B-I-HL-AG-30PS-WT2-R50</b>	• Монитор 12.1"
<b>GLA-12-TC-B-I-HL-AG-30PS-WT2-R50</b>	• Монитор 12.1" с проекционно-емкостным сенсорным экраном

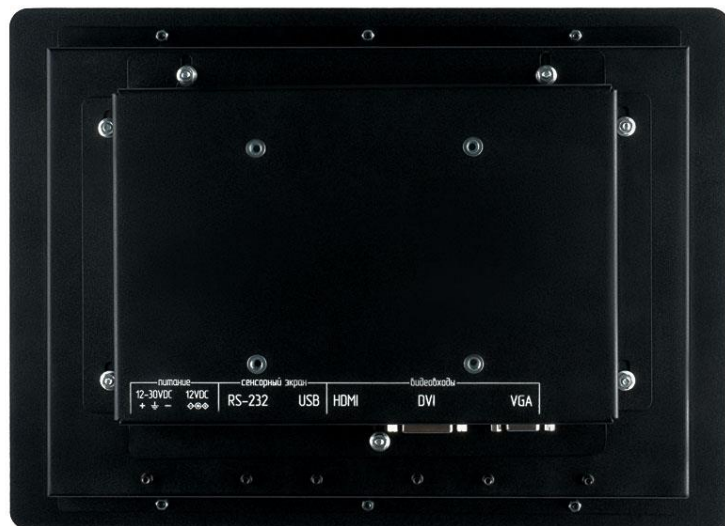
## Комплектация

- Монитор серии GLA — 1 шт
- Адаптер питания 220 В AC — 12 В DC — 1 шт.
- Кабель для видеointерфейса — 1 шт
- Паспорт /руководство пользователя — 1 шт.
- Кабель USB 1,5 м (для моделей с индексом TC) — 1 шт.

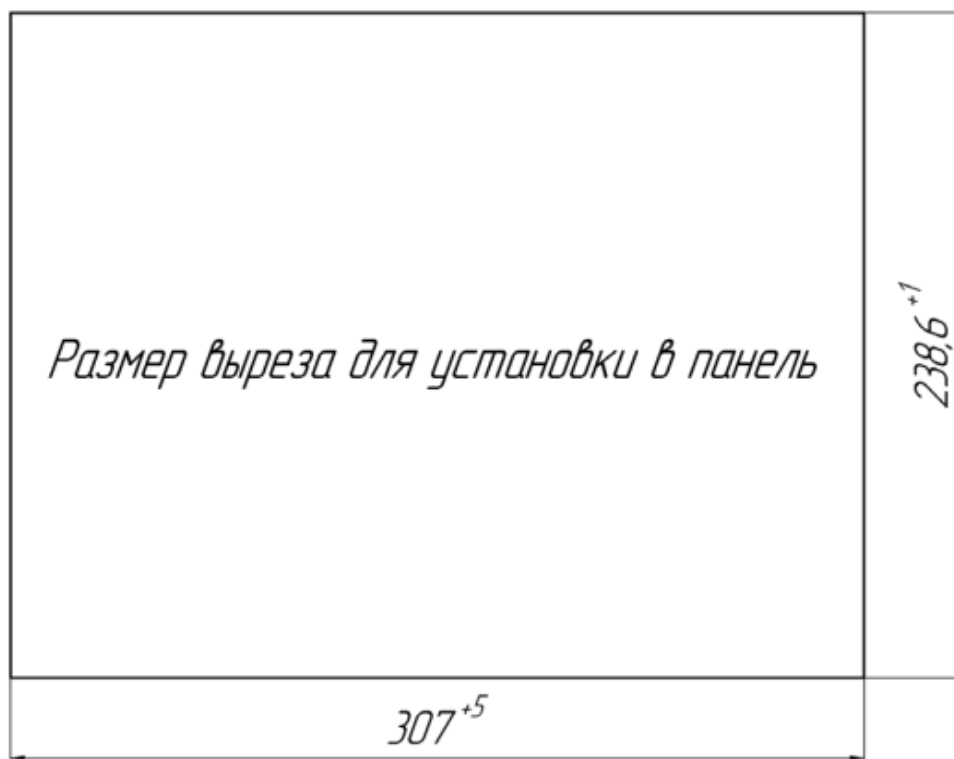
## Дополнительные опции

Артикул	Описание
FD-MK-P-GLA-12	Комплект креплений для монтажа в панель
STAND-210	Настольная стойка для установки монитора

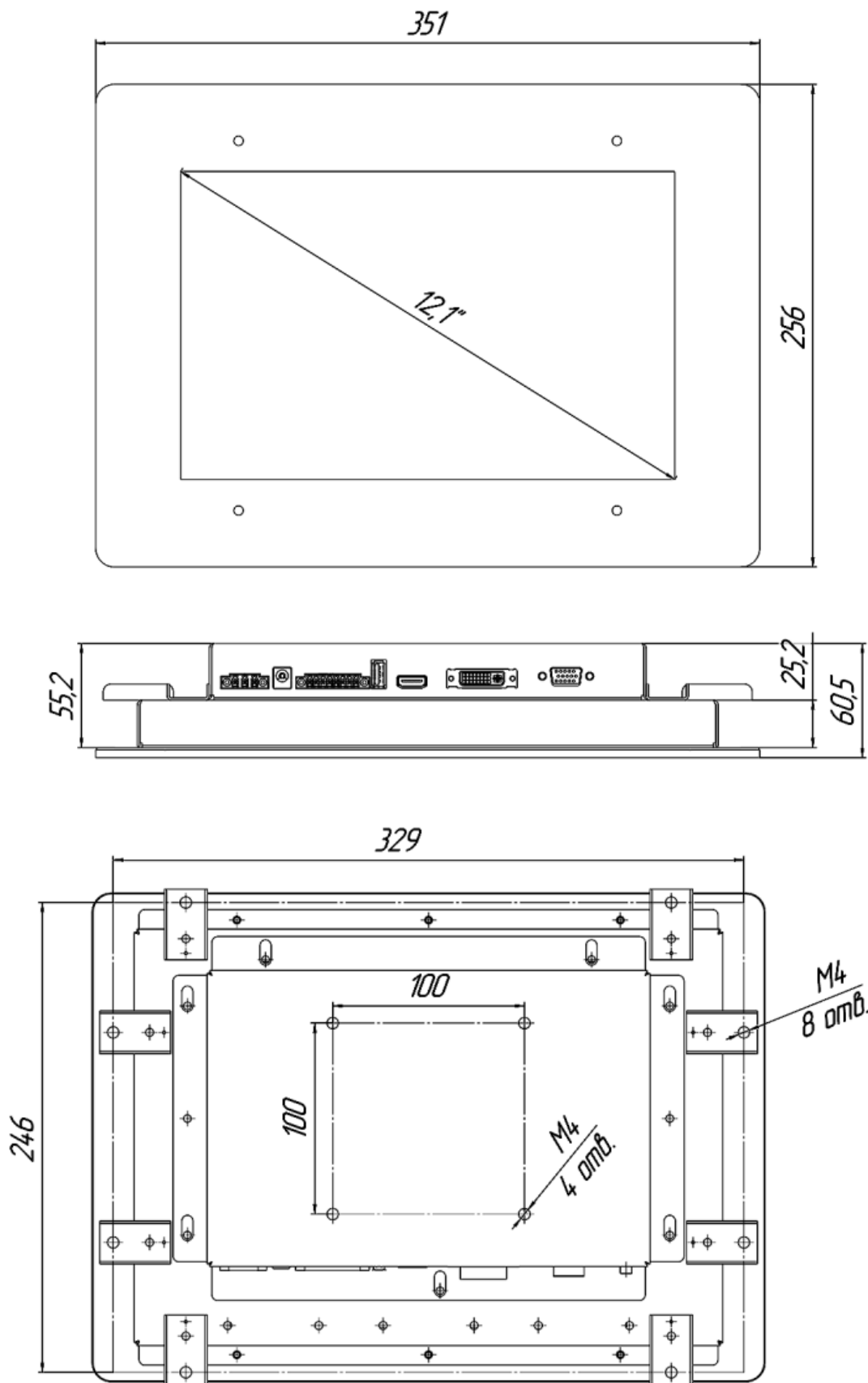
## Внешний вид



## Монтажный размер (мм)



Габаритные размеры (мм)



\* указанное на чертеже панельное крепление в комплектацию не входит, приобретается отдельно