

РАДИОРЕЛЕЙНАЯ СТАНЦИЯ PPC-10G-Q

ИНСТРУКЦИЯ ПО ВВОДУ В ДЕЙСТВИЕ И ЭКСПЛУАТАЦИИ

Тип документа:

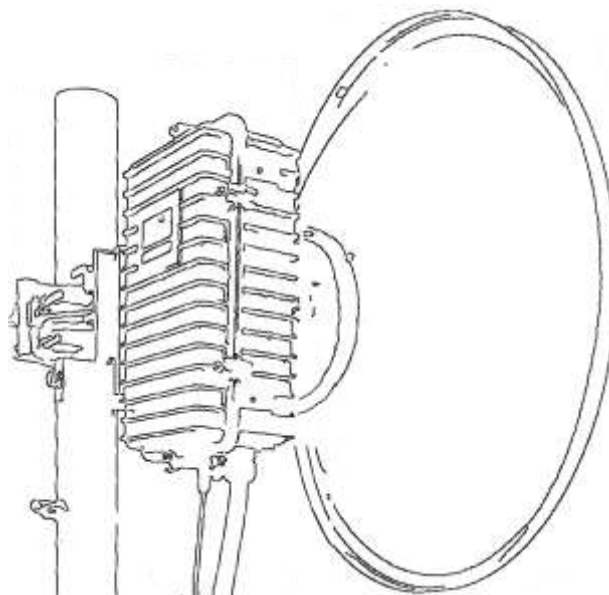
- Инструкция по эксплуатации (PPC-10G-Q ИЭ)

Назначение документа

Инструкция по распаковке, сборке, вводу в действие и эксплуатации радиорелейной станции миллиметрового диапазона PPC-10G-Q 10 Gigabit Ethernet

Диапазон

40.5 – 43.5 ГГц



(с) 2018, ООО «ДОК»

Документ является интеллектуальной собственностью ООО «ДОК»
Любое копирование или изменение без разрешения правообладателя запрещено.

PPC-10G-Q ИЭ			
Изменения	Январь 2018		
Автор	ООО «ДОК»	Версия :	2.1
			Стр 1 / 50

История изменений

Версия	Дата	Автор	Описание
2.0	09.2017	Березин С.	Расширение раздела WEB-мониторинга. Общие правки по функционалу согласно проведенной модернизации оборудования.
2.1	01.2018	Березин С.	Обновление описания для Q-диапазона.

Содержание

НАЗНАЧЕНИЕ ДОКУМЕНТА	1
ИСТОРИЯ ИЗМЕНЕНИЙ	2
1. БЕЗОПАСНОСТЬ, СЕРТИФИКАТЫ, АВТОРСКОЕ ПРАВО И ОТВЕТСТВЕННОСТЬ ПРОИЗВОДИТЕЛЯ	5
1.1 Соблюдение правил техники безопасности	5
1.2 Авторское право и отказ от ответственности	6
1.3 Сертификаты на оборудование PPC-10G	6
2. ВВЕДЕНИЕ	7
2.1 Описание радиомоста	7
2.2 Особенности применения радиомоста PPC-10G	8
2.3 Адаптивная модуляция PPC-10G	9
2.4 Условия эксплуатации	10
3. ПЛАНИРОВАНИЕ ТРАССЫ И МЕСТ УСТАНОВКИ СТАНЦИЙ РАДИОМОСТА	11
3.1 Общие сведения	11
3.2 Оборудование для обследования трассы	11
3.3 Требование прямой видимости	11
3.4 Требование чистоты первой зоны Френеля	12
3.5 Требования к опоре для установке PPC	13
4. РАСПАКОВКА, СБОРКА PPC-10G И ПОДГОТОВКА МЕСТ УСТАНОВКИ	14
4.1 Распаковка оборудования	14
4.2 Опись поставки	16
4.3 Сборка комплектов станций	17
4.4 Преднастройка станций на режим наведения	18
4.5 Прокладка кабельной проводки к местам установки станций	20
5. УСТАНОВКА СТАНЦИЙ И ТОЧНОЕ НАВЕДЕНИЕ	24
5.1 Установка станции на опору «сверху»	24
5.2 Установка станции на опору с разборкой подвеса	26
5.3 Точное наведение антенн радиомоста	27
6. WEB-МОНИТОРИНГ И НАСТРОЙКА ПАРАМЕТРОВ	30
6.1 Вход в интерфейс WEB-мониторинга	30
6.2 Первоначальная настройка параметров «Быстрый старт»	32
6.3 Меню Operational Status	34
6.4 Меню Statistics	35
6.5 Меню Detailed Status	37
6.6 Меню Settings	38

PPC-10G-Q ИЭ			
Изменения	Январь 2018		
Автор	ООО «ДОК»	Версия :	2.1
			Стр 3 / 50

6.7	Меню Services	40
6.8	Меню Radio Link Logs	43
6.9	Меню Notifications	45
6.10	Меню Contact Information	46
7.	ОБСЛУЖИВАНИЕ И УСТРАНЕНИЕ НЕИСПРАВНОСТЕЙ	47
7.1	Техническое обслуживание	47
7.2	Действия по устранению неисправностей	47
7.3	Контакты сервисной службы	48
8.	ПРИЛОЖЕНИЯ	49
8.1	Спецификация на оборудование	49
8.2	Габаритный чертеж станции в сборе	50

1. БЕЗОПАСНОСТЬ, СЕРТИФИКАТЫ, АВТОРСКОЕ ПРАВО И ОТВЕТСТВЕННОСТЬ ПРОИЗВОДИТЕЛЯ

1.1 СОБЛЮДЕНИЕ ПРАВИЛ ТЕХНИКИ БЕЗОПАСНОСТИ

К работе с радиомостом должны допускаться лица, имеющие соответствующую квалификацию, знакомые с его конструкцией, правилами эксплуатации и технической документацией, и прошедшие инструктаж по технике безопасности.

Высотные работы на крышах, мачтах, вышках и иных подобных местах разрешается проводить персоналу, имеющему соответствующую квалификацию и допуск к работе.

Покупатель данного оборудования несет всю ответственность за соблюдение техники безопасности при монтаже, настройке и эксплуатации радиомостов.

Радиомост питается от внешнего источника питания безопасным для жизни людей напряжением 54 В. Диапазон допустимого рабочего напряжения станций радиомоста: 36 – 60 В.

- Запрещается во включенном состоянии вскрывать корпуса приемопередатчиков радиомоста, эксплуатировать их без задней крышки.
- Запрещается включать приемопередатчик, если он не имеет заземления.
- Запрещается проведение монтажных и ремонтных работ во время грозы.

Запрещается наводить включенные приемопередатчики с установленными антеннами друг на друга внутри помещения. Приемопередатчики рассчитаны на работу на минимальной дистанции 60 м друг от друга. На более коротких расстояниях слишком сильный входной сигнал может привести к выходу из строя входных цепей СВЧ-тракта.

Радиомост соответствует нормам СанПиН 2.1.8/2.2.4.2490-09 при возможном расположении людей в зоне воздействия не более 8 ч на расстоянии не менее 10 м от излучателя антенны. Персоналу не рекомендуется находиться в створе антенны включенного изделия ближе, чем на 10 м. Для ремонта подвеса или кабелей, очистки антенны и корпуса приемопередатчика от загрязнений следует находиться в безопасной зоне — сбоку или сзади от антенны.

Радиомост разрешается эксплуатировать в местах скопления людей и на крышах жилых домов ввиду малой мощности излучения. Подробнее см. в Гигиеническом сертификате на сайте ООО «ДОК» <http://dokltd.ru/data/files/docs/dok-sanpin.pdf>.

PPC-10G-Q ИЭ			
Изменения	Январь 2018		
Автор	ООО «ДОК»	Версия :	2.1
			Стр 5 / 50

1.2 АВТОРСКОЕ ПРАВО И ОТКАЗ ОТ ОТВЕТСТВЕННОСТИ

Авторское право на Руководство пользователя PPC-10G-Q принадлежат ООО «ДОК». Ни одна часть данного документа не может быть скопирована, воспроизведена или распространена без предварительного письменного согласия ООО «ДОК».

Несмотря на то, что при составлении данного документа были предприняты все усилия, чтобы избежать неточностей, ООО «ДОК» не несет никакой ответственности за наличие ошибочной информации в данном документе. При обнаружении неточностей в инструкции или с вопросами по монтажу и эксплуатации PPC-10G-Q, — просьба обращаться в ООО «ДОК».

ООО «ДОК» не несет никакой ответственности за убытки, как явные, так и косвенные (убытки от потери данных, простоя линии связи, встречные иски третьих лиц, и т.д.), связанные с использованием радиомостов PPC-10G покупателем данного оборудования.

1.3 СЕРТИФИКАТЫ НА ОБОРУДОВАНИЕ PPC-10G

Радиомосты PPC-10G-Q имеют действующую Декларацию соответствия и Гигиенический сертификат.

Копии вышеназванных документов для загрузки находятся на сайте ООО «ДОК» в разделе «Документация» <http://dokltd.ru/docs>.



PPC-10G-Q ИЭ			
Изменения			Январь 2018
Автор	ООО «ДОК»	Версия :	2.1
			Стр 6 / 50

2. ВВЕДЕНИЕ

2.1 ОПИСАНИЕ РАДИОМОСТА

Радиомостом называется беспроводная линия связи, составленная из двух направленных друг на друга радиорелейных станций, также называемых приемопередатчиками (рис.2.1).

Областью применения радиомостов PPC-10G-Q являются опорные каналы беспроводных сетей операторов связи, в том числе мобильного интернета 3G, 4G/LTE и 5G, беспроводные соединения между корпоративными офисами, производственными площадками и университетскими кампусами, беспроводная альтернатива или резервирование для оптоволокну и линий атмосферной оптики (ВОЛС, АОЛС).

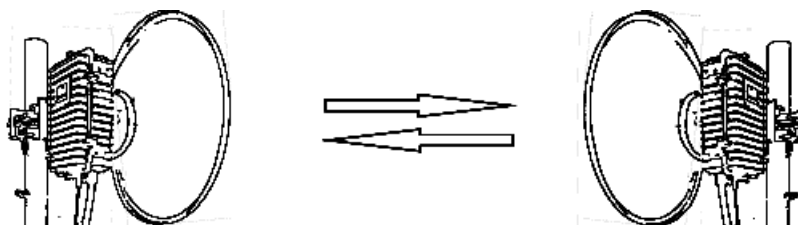


Рис. 2.1

В настоящей инструкции описано применение радиомостов, способных передавать данные на скорости до 10 Гбит/с в частотном диапазоне 40.5 – 43.5 ГГц, что соответствует миллиметровой длине волн (длина волны — 8 мм).

Благодаря использованию стандартного интерфейса Gigabit Ethernet / 10Gigabit Ethernet, станции радиомоста PPC-10G-Q могут непосредственно подключаться к каналообразующему сетевому оборудованию, такому как магистральные маршрутизаторы класса High-End. При этом порты подключения оборудования должны иметь активированную функцию режима Flow Control (802.3x).

С точки зрения сетевой архитектуры, радиомост PPC-10G-Q полностью эквивалентен отрезку кабеля и включается на передачу данных сразу после подачи питания при условии правильного наведения антенн друг на друга.

Радиомост PPC-10G-Q обладает средствами удаленного WEB-мониторинга параметров работы каждой станции — напряжения питания, температуры элементов, скорости передачи и др. Для этой цели в каждой станции (приемопередатчике) радиомоста установлен модуль диагностики. По кабелю «витая пара» модуль диагностики подключается к локальной сети (интернету), и сведения о состоянии приемопередатчика поступают на компьютер оператора радиомоста. Подробнее о WEB-мониторинге – в главе 6.

Радиомосты PPC-10G-Q поставляются с антеннами диаметром 60 см как базовым вариантом. Возможно применение антенн иных диаметров (от 10 см до 90 см) по отдельному заказу.

PPC-10G-Q ИЭ			
Изменения	Январь 2018		
Автор	ООО «ДОК»	Версия :	2.1
			Стр 7 / 50

2.2 ОСОБЕННОСТИ ПРИМЕНЕНИЯ РАДИОМОСТА PPC-10G

Радиомост PPC-10G-Q принадлежит к беспроводным линиям связи прямой видимости. Линией прямой видимости называется условная прямая, соединяющая оси антенн приемопередатчиков (станций), направленных друг на друга.

Обязательное условие — между антеннами станций должна обеспечиваться линия прямой видимости и никакие препятствия, даже такие как листва деревьев не должны препятствовать прохождению радиоволн. Пересечение линии прямой видимости с высоковольтной линией электропередач также может привести к нарушению передачи данных.

На миллиметровых волнах практически отсутствует вероятность возникновения помех из-за переотражения от различных поверхностей, таких как стены и крыши домов. Длина волны такова, что луч эффективно рассеивается и поглощается при первом же отражении, что делает невозможным возникновение отраженного канала. Этот фактор совместно с узкой диаграммой направленности антенн позволяет располагать на ограниченной территории значительное число одновременно работающих радиомостов PPC-10G. При этом обеспечивается отсутствие взаимных помех от радиомостов, одновременно работающих в данной местности в одном диапазоне.

Другой особенностью радиомостов на миллиметровых волнах является зависимость радиоизлучения от затухания в атмосферных газах и при дожде (рис.2.2). При взаимодействии излучения с атмосферной средой возникают процессы рассеяния, ослабления и деполяризации излучения, а также амплитудные и фазовые искажения сигналов.

В частности, такое ослабление обусловлено наличием молекул кислорода и водяного пара на частотах 22 ГГц (H₂O), 60 ГГц (O₂), 120 ГГц (O₂) и 180 ГГц (H₂O). Поэтому при выборе диапазонов и проектировании аппаратуры законодатели и разработчики стараются не использовать эти частоты, а наоборот, выделять для работы участки спектра в областях, где наблюдаются локальные минимумы поглощений.

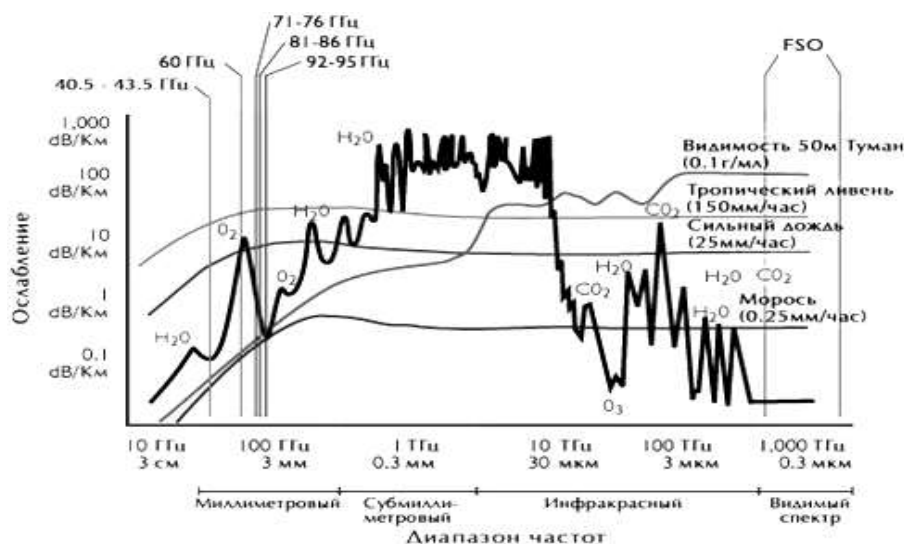


Рис. 2.2

PPC-10G-Q ИЭ			
Изменения			Январь 2018
Автор	ООО «ДОК»	Версия :	2.1
			Стр 8 / 50

К примеру, диапазон 71-76 ГГц и парный к нему диапазон 81-86 ГГц, как раз являются участками локальных минимумов ослабления в атмосфере от молекул кислорода и водяного пара, что обеспечивает повышенную дальность связи.

2.3 АДАПТИВНАЯ МОДУЛЯЦИЯ PPC-10G

Благодаря длине волны, атмосферные помехи, такие как городской смог, пыль и дым, густой туман и снег легко преодолимы для радиолиний миллиметрового диапазона.

Распространению радиоволн препятствуют лишь объекты с размерами, сравнимыми с длиной волны радиомоста. Длина волны в диапазоне 40.5-43.5 ГГц составляет 7-8 мм, поэтому распространению волн будут препятствовать крупные капли дождя.

В связи с этим, при расчете дальности действия радиомоста принимают во внимание статистику дождевых осадков в регионе. Считается, что линию можно назвать "всепогодной", если 99,9% времени в году на данной территории **не может** идти настолько сильный дождь, что он ослабит сигнал вплоть до потери связи между приемопередатчиками радиомоста.

Чтобы компенсировать влияние осадков, применяется так называемая адаптивная модуляция сигнала (рис.2.3), при которой радиомост PPC-10G-Q способен самостоятельно регулировать скорость передачи данных в зависимости от количества осадков в режиме реального времени. При этом сужается полоса пропускания и повышается уровень сигнала в этой полосе, что помогает преодолеть помехи от атмосферных осадков.

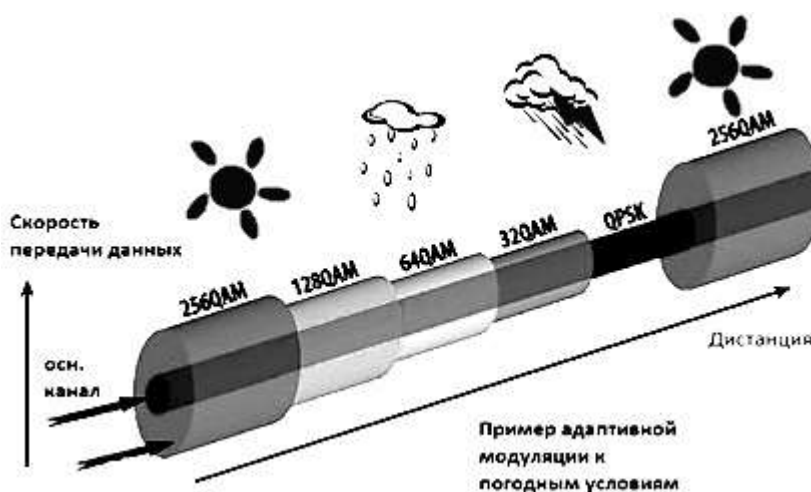


Рис. 2.3

Таким образом, в ясную погоду скорость PPC-10G-Q максимальна – до 10 Гбит/с. Во время ухудшения погодных условий, вплоть до сильного дождя, скорость передачи в канале уменьшается, но связь, как правило, не прерывается. Даже при сильных осадках вероятность их одновременного выпадения на протяжении всей трассы от одного приёмопередатчика до другого незначительна. Поэтому полный отказ радиорелейной линии из-за плохих погодных условий маловероятен.

PPC-10G-Q ИЭ				
Изменения	Январь 2018			
Автор	ООО «ДОК»	Версия :	2.1	Стр 9 / 50

2.4 Условия эксплуатации

Условия эксплуатации РРС-10G-Q — круглосуточный режим эксплуатации в условиях умеренно холодного климата* (УХЛ 1) по ГОСТ 15150.

* Для арктических регионов, районов Крайнего Севера имеется отдельная модификация радиомоста РРС-10G. За дополнительной информацией обращайтесь в ООО «ДОК».

Для устойчивой эксплуатации станций при отрицательных температурах наружного воздуха приемопередатчик снабжен внутренним подогревающим элементом мощностью 60 Вт с автоматическим (по умолчанию) и ручным (удаленно, оператором) включением/отключением подогрева.

Степень защиты от попадания воды и твердых предметов соответствует IP 65 по ГОСТ 14254.

РРС-10G-Q ИЭ				
Изменения	Январь 2018			
Автор	ООО «ДОК»	Версия :	2.1	Стр 10 / 50

3. ПЛАНИРОВАНИЕ ТРАССЫ И МЕСТ УСТАНОВКИ СТАНЦИЙ РАДИОМОСТА

3.1 ОБЩИЕ СВЕДЕНИЯ

Перед установкой радиомоста необходимо провести обследование мест установки приемопередатчиков (станций) и спланировать саму трассу. Персонал, проводящий обследование, должен быть знаком с правилами установки и работы радиомоста, а также иметь представление о линии прямой видимости.

3.2 ОБОРУДОВАНИЕ ДЛЯ ОБСЛЕДОВАНИЯ ТРАССЫ

Персонал, проводящий обследование мест установки приемопередатчиков, должен быть снабжен следующим вспомогательным оборудованием:

- Бинокль или подзорная труба;
- Картографическая программа на планшете или ноутбуке, позволяющая точно определить расстояние между точками установки приемопередатчиков радиомоста;
- Средства связи — мобильные телефоны или рации для ведения переговоров между персоналом на разных концах трассы.

3.3 ТРЕБОВАНИЕ ПРЯМОЙ ВИДИМОСТИ

Радиомосты миллиметрового диапазона волн требуют наличия прямой видимости между антеннами приемопередатчиков. Это означает, что никакие препятствия, такие как здания, деревья, заводские трубы, деревья, ЛЭП и т.п. не должны перекрывать прямую видимость между антеннами. При проведении обследования трассы в зимнее время следует учесть наличие листвы на деревьях в летний период.

На практике, станции PPC-10G следует устанавливать на наиболее возвышенных частях зданий и конструкций (крышах, мачтах, вышках), чтобы линия прямой видимости проходила поверх городской или индустриальной застройки (рис.3.1). В холмистой местности допускается прокладывать трассу в створ между холмами, если невозможно установить оборудование на вершинах холмов.



Рис. 3.1

Наличие линии прямой видимости легко определить с помощью мощного бинокля или подзорной трубы. Если из одной точки предполагаемого места установки приемопередатчика видно другое такое место, значит — прямая видимость имеется.

PPC-10G-Q ИЭ			
Изменения	Январь 2018		
Автор	ООО «ДОК»	Версия :	2.1
			Стр 11 / 50



Рис. 3.2

Однако следует понимать, что ввиду физики процесса расхождения лучей, диаграмма направленности антенны представляет собой не идеальную тонкую прямую линию, а вытянутый конус (рис.3.2). Выходя практически из точечного источника (из центра антенны), к противоположной станции луч достигает довольно значительного диаметра — порядка 30 м на дистанции 3 км, 60 м на 5 км и до 100м в диаметре на дистанции 8 км и более. Это называется «пятном засветки». Соответственно, такой конус диаграммы направленности также не должен задевать по пути никаких препятствий своими краями.

3.4 ТРЕБОВАНИЕ ЧИСТОТЫ ПЕРВОЙ ЗОНЫ ФРЕНЕЛЯ

Особым требованием к установке приемопередатчиков является полное отсутствие каких-либо препятствий в так называемой первой (ближней) зоне Френеля. Зонами Френеля называются серии концентрических эллипсов начинающихся от антенны вдоль линии прямой видимости. Требование чистоты первой зоны Френеля связано с тем, что в ближней зоне антенны ее диаграмма направленности еще не сформирована и наличие переотражений приведет к нестабильной работе радиомоста.

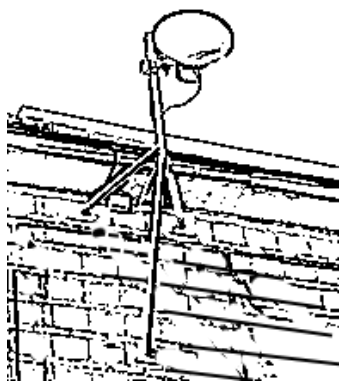
На практике, выполнение правила свободной зоны Френеля означает, что приемопередатчик должен быть установлен на самом краю крыши или иной высотной конструкции и «смотреть в пустоту».

Минимальное расстояние от центра антенны (в пределах радиуса передней полусферы) до препятствий в первой зоне Френеля, в зависимости от длины трассы:

Длина трассы, км	Зоны Френеля (в метрах)	
	71-76/81-86 ГГц	40.5-43.5 ГГц
1 км	1,0 м	1.4м
2 км	1,4 м	2.0м
5 км	2,3 м	3.2м
10 км	3,1 м	4.5м

3.5 ТРЕБОВАНИЯ К ОПОРЕ ДЛЯ УСТАНОВКЕ РРС

Станция в сборе с антенной и подвесом (он же - юстировочное устройство) крепится на вертикальную* металлическую трубу (трубостойку) диаметром от 60мм до 120 мм и высотой не менее 800 мм. Рекомендуется труба диаметром 100 мм для любого типа антенн. Трубостойки не входят в комплект поставки и приобретаются у сторонних фирм или изготавливаются и устанавливаются покупателем «по месту».



Пример опоры, изготовленной «по месту», приведен на рис. 3.3.

Опора должна быть устойчивой к ветровой нагрузке и иным колебаниям - обеспечивать неподвижность станции в пределах 0.2° по азимуту и углу места.

Нельзя закреплять опору на конструкциях, подверженных раскачиванию, дрожанию и т.п, т.к. это приведет к неустойчивой связи из-за того, что наведение антенн приемопередатчиков будет все время «сбиваться».

Рис. 3.3

При переноске приемопередатчика к месту установки держите его только за подвес или корпус приемопередатчика, но не за антенну. Оберегайте антенну и ее колпак от любых случайных ударов о двери, перила, конструкции мачт, ограждения крыш и т.п. Любая вмятина и деформация на параболическом зеркале антенны или колпаке приведет к искажению диаграммы направленности, и как следствие – к невозможности осуществления наведения антенн друг на друга.

Если необходимо установить приемопередатчик в положение «Справа от опоры» или «Слева от опоры», выполните переборку элементов подвеса с левосторонней ориентации на правостороннюю или наоборот.

*Возможна установка станций на горизонтальную трубу, при этом обе станции радиомоста должны быть установлены на горизонтально расположенные трубы для соблюдения одинаковой поляризации сигнала.

PPC-10G-Q ИЭ			
Изменения	Январь 2018		
Автор	ООО «ДОК»	Версия :	2.1
			Стр 13 / 50

4. РАСПАКОВКА, СБОРКА РРС-10G и ПОДГОТОВКА МЕСТ УСТАНОВКИ

Рекомендуется, чтобы персонал покупателя оборудования прочел полностью этот раздел перед распаковкой и сборкой оборудования в рабочие комплекты.

4.1 РАСПАКОВКА ОБОРУДОВАНИЯ

Радиомост поставляется в частично разобранном виде в картонных ящиках с пенопластовыми вставками (рис.4.1). Антенны и приемопередатчики радиомоста поставляются в отдельных картонных ящиках. Как правило, на 1 радиомост приходится 4 ящика, в одном из которых находятся 2 приемопередатчика, в следующем — подвесы и аксессуары, а в двух других — антенны.



Рис. 4.1

По отдельному заказу комплект приемопередатчика может быть поставлен в жесткой деревянной обрешетке для стандартной картонной тары.

ООО «ДОК» ведет постоянную работу по совершенствованию упаковки и оборудования, поэтому иллюстрации тары и распакованного изделия в данной инструкции носят справочный характер.

Заводскую упаковку радиомоста следует хранить как минимум на протяжении всего срока гарантии. Для компактности, ящики и пенопласт можно разобрать и сложить в виде плоских пакетов. Перевозка радиомоста не в заводской упаковке может привести к повреждению оборудования.

РРС-10G-Q ИЭ				
Изменения	Январь 2018			
Автор	ООО «ДОК»	Версия :	2.1	Стр 14 / 50

Покупатель должен самостоятельно распаковать все ящики. Антенны в ящиках упакованы с уже установленными радиопрозрачными колпаками (Рис.4.2).

Удалите пенопласт и аккуратно извлеките антенну из ящика, медленно поднимая ее за фланец или подвес. Не извлекайте антенну из ящика, резко дергая за нее. Если антенна не вынимается легко из ящика, аккуратно устраните причину и достаньте антенну.

Берегите антенну - любая деформация зеркала антенны или деформация относительно ее фланца приведет к тому, что диаграмма направленности будет нарушена, и радиомост работать не будет. Неисправность, вызванная несоблюдением этого правила, не является гарантийным случаем.



Рис. 4.2

Внимание! Во время транспортировки и хранения волноводные каналы на приемопередатчиках РРС-10G-Q и антеннах должны быть заклеены защитной лентой (допустима обычная изолента), предотвращая загрязнения, попадание туда влаги и посторонних предметов, в том числе насекомых. Несоблюдение этого правила может привести к выходу оборудования из строя. Такая неисправность не является гарантийным случаем.

РРС-10G-Q ИЭ				
Изменения	Январь 2018			
Автор	ООО «ДОК»	Версия :	2.1	Стр 15 / 50

4.2 ОПИСЬ ПОСТАВКИ

Описание компонентов вложения для радиомоста PPC-10G-Q диапазона 40.5-43.5ГГц приведено в таблице. Производитель оставляет за собой право изменять комплект поставки без предварительного уведомления. В разложенном виде комплекты поставки см. на Рис. 1.

№	Наименование	Кол-во	Маркировка
1	Приемопередающая абонентская станция	2 шт	Xx Hi – верхний поддиапазон Xx Lo – нижний поддиапазон
2	Антенна диаметром 60 см	2 шт	xx xx
3	Юстировочное устройство (подвес)	2 шт	б/н
4	Коробка распределительная для наружной установки	2 шт	б/н
5	Соединитель RJ45-RJ45 для SNMP	2 шт	б/н
6	Соединитель оптический	4 шт	б/н
7	Колодка трехконтактная	2 шт	б/н
8	Заземляющий кабель	2 шт	б/н
9	Источник питания 54В/4А ESP-240-54 с кабелем	2 шт	б/н
10	Пульт настроечный	2 шт	б/н
11	Монтажный комплект: комплект болтов и шайб М4 - 6 шт. ключ гаечный 7" – 1 шт. ключ гаечный 17" – 1 шт.	2 к-та	б/н

4.3 СБОРКА КОМПЛЕКТОВ СТАНЦИЙ

Перед установкой радиомоста на места эксплуатации следует подготовить антенны, приемопередатчики, аксессуары и инструменты **в два рабочих комплекта**.

Порядок подготовки комплекта станции к установке:

- Расположите на рабочем столе приемопередатчики фланцем вверх, антенны фланцем вниз.
- Сформируйте 2 комплекта для монтажа станций, включающих:
 - приемопередатчик,
 - антенну,
 - 6 болтов М4 крепления антенны к корпусу приемопередатчика.
- Найдите на фланцах приемопередатчика и антенны защитную пленку, закрывающую отверстие волновода.
- Установите антенну на приемопередатчик по принципу фланец к фланцу согласно штифтам, предварительно удалив защитные ленты с волноводных каналов. Волноводы не являются полярными, т.е. антенну относительно приемопередатчика можно состыковывать в любом положении, вращая взаимно вплоть до 180° - главное, чтобы волноводные каналы состыковались по штифтам (Рис. 4.3а).
- Используйте 6 болтов М4 из комплекта поставки антенны для крепления фланца антенны к фланцу приемопередатчика (Рис. 4.3б). Затягивать болты М4 следует в 2 приёма (предварительная и окончательная затяжка), каждый раз "крест-накрест", - чтобы избежать перекосов. Максимальный момент окончательной затяжки болтов М4 не более 2.5 нм (плотно, но без чрезмерной силы).

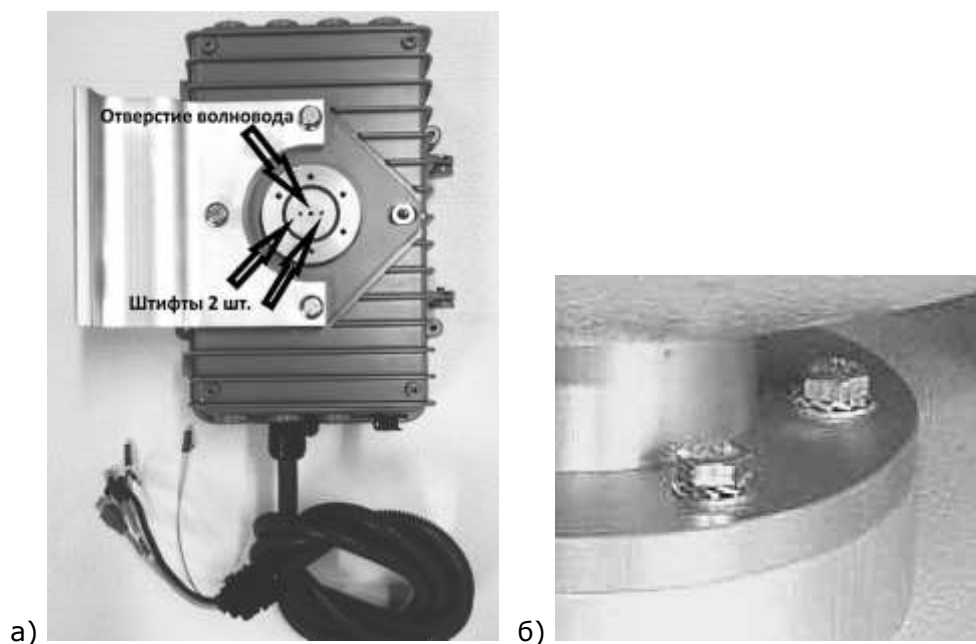


РИС. 4.3

PPC-10G-Q ИЭ			
Изменения	Январь 2018		
Автор	ООО «ДОК»	Версия :	2.1
			Стр 17 / 50

4.4 ПРЕДНАСТРОЙКА СТАНЦИЙ НА РЕЖИМ НАВЕДЕНИЯ

В общем случае, перед установкой приемопередатчиков на места эксплуатации и наведении их друг на друга, следует перевести приемопередатчики в режим **Alignment** (Настройка), используя интерфейс WEB-мониторинга. Этот режим будет запомнен после отключения питания, и будет действовать до возврата приемопередатчиков в режим передачи данных по окончании установки.

Внимание! Уточните у поставщика, режим **Alignment** (Настройка) уже может быть установлен при изготовлении, в таком случае весь пункт 4.4 можно пропустить.

Внимание! Процесс доступа к приемопередатчику посредством WEB-интерфейса во многом аналогичен настройке обычного роутера Wi-Fi перед его первым запуском или при последующей конфигурации. Используйте эту аналогию для понимания процесса работы с приемопередатчиками PPC-10G-Q по WEB-интерфейсу.

Внимание! Приемопередатчики радиомоста имеют на корпусе заводскую наклейку с указанием индекса, в котором присутствуют значения «**Hi**» или «**Lo**» (см. рис. 4.4 ниже). Наклейки могут различаться по виду, но значения «**Hi**» или «**Lo**» на них обязательно присутствуют. По этим индексам приемопередатчики различаются на тот, который работает в верхней части частотного поддиапазона «**Hi**» и тот, который работает в нижнем поддиапазона «**Lo**». Соответственно, каждый приемопередатчик имеет свой внутренний IP-адрес, который по умолчанию равен:

- для Hi – **192.168.127.254**,
- для Lo – **192.168.127.253**.



Рис. 4.4

Для доступа к приёмопередатчику по WEB-интерфейсу выполните следующее, действуя поочередно для каждой станции:

- Подготовьте к работе один блок питания (БП) из комплекта поставки радиомоста.
- Подключите кабель питания от БП к одному из приемопередатчиков (без антенны).
- Подключите кабель «витая пара» другим концом к компьютеру (десктопу или ноутбуку) с портом Ethernet напрямую или через локальную сеть. Включите блок питания приемопередатчика.
- Запустите на компьютере веб-браузер и введите в адресной строке браузера адрес приемопередатчика по умолчанию (для Hi – **192.168.127.254**, для Lo –

PPC-10G-Q ИЭ			
Изменения	Январь 2018		
Автор	ООО «ДОК»	Версия :	2.1
			Стр 18 / 50

192.168.127.253). Откроется веб-страница с меню доступа к параметрам приемопередатчика.

- Перейдите к чтению Главы 6 для ознакомления с интерфейсом WEB-мониторинга. Используйте логин и пароль по умолчанию, указанные в разделе (рис. 6.1).
- Нажмите кнопку **Alignment** (Настройка) в левой нижней части окна. Затем кнопки **APPLY** (Применить) и подождите, пока приемопередатчик перезагрузится и кнопка **Alignment** (Настройка) станет голубого цвета (т.е. режим настройки станет активным). Далее нажмите кнопку **Exit** (Выйти). Этот приемопередатчик теперь переведен в режим настройки. Закройте окно браузера. Выключите питание и отсоедините кабели от приемопередатчика.
- Повторите процедуру перевода в режим **Alignment** (Настройка) для второго приемопередатчика.

Теперь оба приемопередатчика подготовлены к установке на месте эксплуатации.

PPC-10G-Q ИЭ				
Изменения		Январь 2018		
Автор	ООО «ДОК»	Версия :	2.1	Стр 19 / 50

4.5 ПРОКЛАДКА КАБЕЛЬНОЙ ПРОВОДКИ К МЕСТАМ УСТАНОВКИ СТАНЦИЙ

Приемопередатчик в сборе с антенной (рабочий комплект станции) устанавливается на опоре (трубостойке) на крыше здания, мачте или иной высотной опоре.

К месту установки каждой станции предварительно прокладываются кабели стационарной кабельной проводки здания или сооружения. Общая схема кабельной проводки показана на иллюстрации – рис. 4.6. В случае, если в стационарной проводке используется медный кабель 10GE вместо оптического, то к нему надо подключить кабель красного цвета с разъемом RJ-45 из кабельного жгута от приемопередатчика.

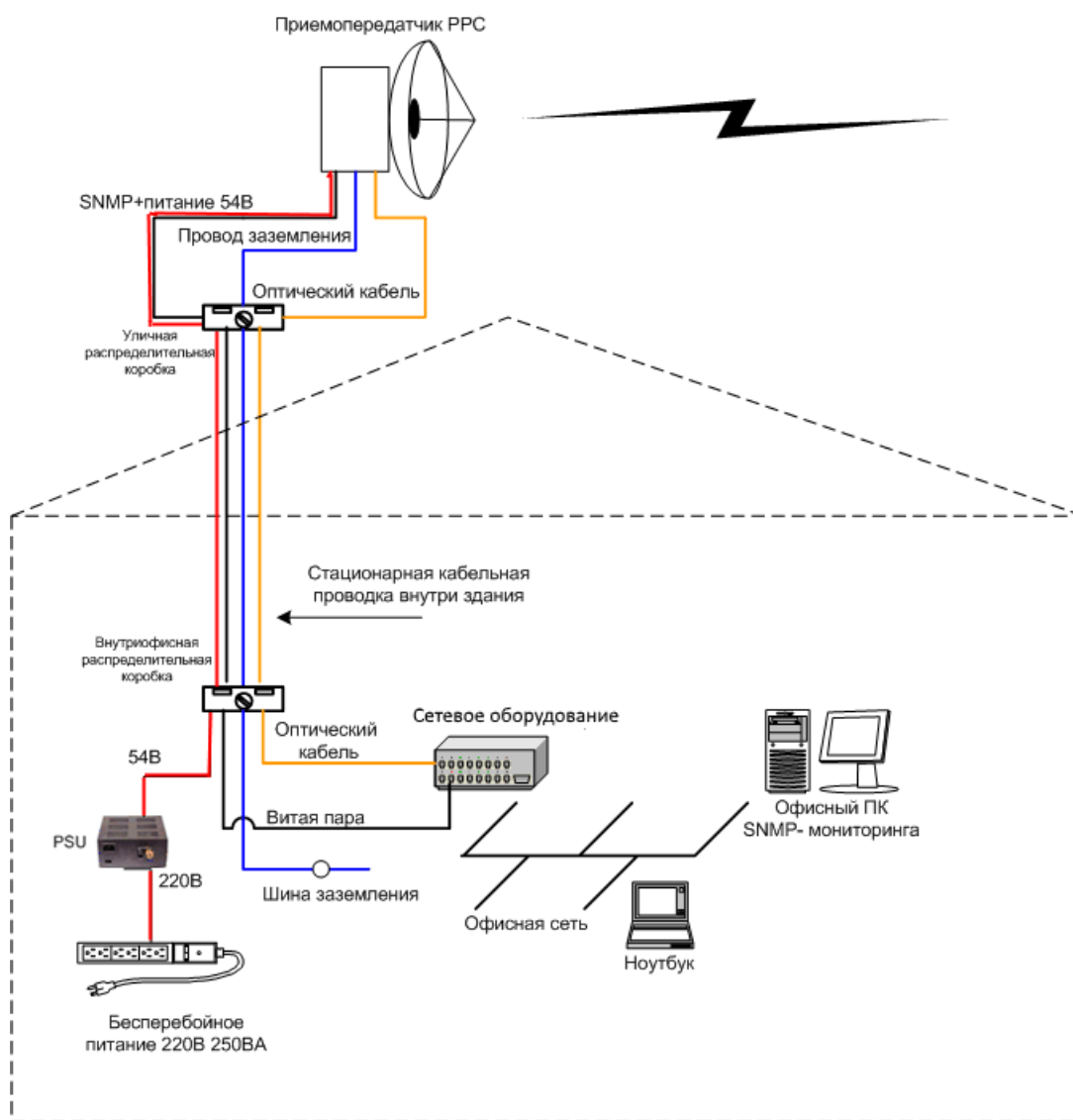


Рис. 4.6

Стационарная кабельная проводка на каждой стороне радиомоста включает в себя следующие кабели: оптический кабель данных или кабель данных витая пара 10 Gigabit Ethernet, кабель витая пара для WEB-мониторинга, кабель питания и провод заземления. Кабели прокладываются внутри здания (вышки, или иного сооружения) от мест расположения сетевого коммутатора и блока питания к месту установки станции. Если ради-

PPC-10G-Q ИЭ			
Изменения			Январь 2018
Автор	ООО «ДОК»	Версия :	2.1
			Стр 20 / 50

омост вынесен на открытый воздух, защите разъемы от осадков, обернув их полиэтиленом, до момента установки и ввода в эксплуатацию.



Рис. 4.7

От каждого приемопередатчика выходит кабельный жгут в защитной гофре со следующими разъемами для подключения кабелей стационарной проводки:



Рис. 4.8

Назначение разъемов:

1. Разъем RJ-45 "MONITORING" (для белого кабеля для WEB-мониторинга)
2. Луженый кр./черн. "POWER" (для кабеля питания 36-60 В постоянного тока)
3. Разъем SFP/SFP+ "DATA" (для опт.кабеля передачи данных 10 Гбит/с)
4. Разъем RJ-45 "DATA" (для красного кабеля передачи данных 10 Гбит/с)
5. Разъем для подключения настроечного пульта (закрыт заглушкой).

PPC-10G-Q ИЭ			
Изменения	Январь 2018		
Автор	ООО «ДОК»	Версия :	2.1
			Стр 21 / 50

В общем случае, оптический или медный кабель данных и кабель «витая пара» WEB-мониторинга подключаются к оконечному магистральному сетевому оборудованию.

Блок питания приемопередатчика, рис. 4.9, входит в комплект поставки и должен подключаться к внешнему (офисному) источнику бесперебойного питания (ИБП) 220В. ИБП не входит в комплект поставки. В общем случае, мощность ИБП, питающего приемопередатчик, должна соответствовать мощности ИБП, питающего сетевой коммутатор, таким образом, чтобы и станция, и коммутатор на каждой стороне радиомоста сохраняли работоспособность примерно одинаковое время, необходимое для устранения неполадок электропитания или корректного отключения серверов и коммутаторов в локальной сети (обычно 20-30 мин).

Внимание! Блоки питания приемопередатчиков (станций) должны располагаться в сухом отапливаемом помещении.



Рис. 4.9

Если на крыше (мачте, вышке) уже имеется шина заземления, то допускается не тянуть заземление от внутриофисной разводки, а подключать провод заземления непосредственно к шине заземления на крыше (мачте, вышке).

Внимание! Заземление корпуса приемопередатчика не является грозозащитой. Грозозащита должна быть предусмотрена оборудованием здания (мачты, вышки) – т.е. корпус приемопередатчика с антенной должен находиться в конусе защитного молниеотвода.

Для заземления корпуса приемопередатчика используется заземляющий провод из комплекта поставки (для подключения от корпуса РРС до монтажной коробки). Крепление провода заземления производится с помощью «барашка» на РРС, см. Рис.4.10. Сечение заземляющего кабеля не менее 4 мм².



Рис. 4.10

РРС-10G-Q ИЭ				
Изменения				Январь 2018
Автор	ООО «ДОК»	Версия :	2.1	Стр 22 / 50

Перед подключением приемопередатчика к нему необходимо проложить стационарную проводку согласно схеме Рис. 4.6 (удобнее все кабели тянуть одновременно):

- Проложите кабель «Витая пара» от вашего сетевого оборудования к месту установки приемопередатчика (кабель канала SNMP-мониторинга). Длина кабеля «Витая пара» не должна превышать 100 м.
- Проложите кабель данных (оптический или витая пара) от вашего сетевого оборудования к месту установки приемопередатчика (кабель канала данных).
- Проложите стационарный кабель питания от места установки источника питания к месту установки приемопередатчика. Кабель питания должен обеспечивать на стороне приемопередатчика напряжение не ниже 48 В при токе потребления 2 А. Используйте влагоустойчивый кабель питания в двойной изоляции и сечением жил не менее 1.5мм.

Для подключения приемопередатчика к стационарной проводке необходимо:

- Закрепите внешнюю кросс-коробку (пример на рис. 4.11) рядом с приемопередатчиком (например, у основания той же трубы),
- Подключите стационарный кабель питания к внешней кросс-коробке, используя клеммную колодку,
- Подключите стационарный кабель «витая пара» к внешней кросс-коробке (потребуется обжать при необходимости кабель «витая пара» разъемом RJ-45).
- Подключите в коробке кабель данных от радиомоста (оптический или витая пара) к соответствующему кабелю стационарной проводки через адаптер-переходник.
- Подключите провод заземления внутри внешней кросс-колодки посредством стационарного кабеля из внутреннего помещения. Допускается вместо использования заземления из внутреннего помещения подключать провод заземления к любой ближайшей клемме заземления на крыше, мачте, вышке.

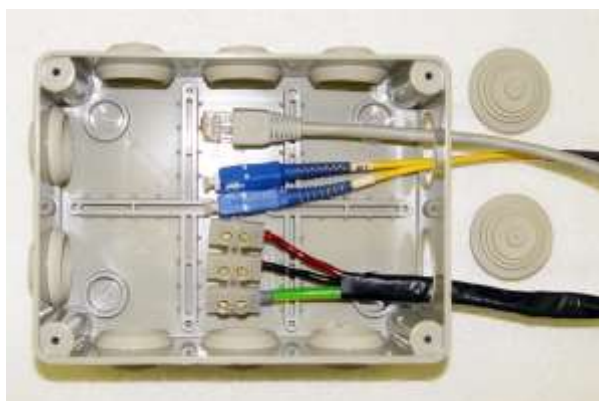


Рис. 4.11

Все колодки и разъемы должны быть надежно закреплены внутри кросс-коробки. Неиспользуемый кабель данных также надо завести в коробку. Входные отверстия для кабелей должны проходить через герметизирующие бусы, чтобы предотвратить попадание пыли, влаги и снега в кросс-коробку.

PPC-10G-Q ИЭ			
Изменения	Январь 2018		
Автор	ООО «ДОК»	Версия :	2.1
			Стр 23 / 50

5. УСТАНОВКА СТАНЦИЙ И ТОЧНОЕ НАВЕДЕНИЕ

5.1 УСТАНОВКА СТАНЦИИ НА ОПОРУ «СВЕРХУ»

Доставьте к каждому месту установки комплект, включающий приемопередатчик в сборе с антенной, из комплекта поставки — подвес, настроечный пульт, гаечные ключи.

Каждая станция устанавливается на опору с помощью своего подвеса. Подвес (он же наводящий механизм, юстировочный механизм) может как одеваться на опору сверху (по принципу «через голову»), так и крепиться к опоре сбоку, — в последнем случае потребуются полностью отсоединить и затем вернуть скобу бокового крепления подвеса. См. раздел 5.2 для более подробного описания разборки-сборки подвеса.

ВНИМАНИЕ! Если трубостойка позволяет, то соблюдая меры предосторожности для персонала, удобнее одевать подвес на опору сверху по принципу «через голову». При этом подвес можно привернуть к боковой скобе на корпусе приемопередатчика заранее, на рабочем столе в помещении. Чтобы подвес при этом случайно не соскользнул вниз по трубостойке, рекомендуется использовать обычный автомобильный хомут для шлангов (приобретается отдельно), затянув его на трубостойке на нужной высоте. Этот хомут будет служить препятствием для подвеса и не даст ему соскользнуть ниже. При этом скобу крепления подвеса к трубе опоры следует затянуть с небольшим усилием, чтобы иметь возможность вращать подвес вокруг трубостойки от руки для грубого наведения антенны по горизонтали (по азимуту).



Рис. 5.1

По умолчанию рекомендуется использовать вертикальную поляризацию, которая реализуется при установке обеих станций на вертикальные трубостойки (рис. 5.1). Если предполагается использование горизонтальную поляризацию, то обе станции нужно устанавливать на горизонтальные трубостойки. Фото правильно установленной станции см. на рис. 5.2.

Внимание! Будьте внимательны — приемопередатчики на каждой стороне радиомоста должны иметь одинаковую поляризацию, иначе работа радиомоста будет невозможна. Т.е. не следует устанавливать одну станцию на вертикальную трубостойку, а другую — на горизонтальную.

PPC-10G-Q ИЭ				
Изменения	Январь 2018			
Автор	ООО «ДОК»	Версия :	2.1	Стр 24 / 50

Внимание! Во избежание попадания влаги внутрь станции, положение приемопередатчика на трубостойке при любом типе поляризации должно быть таким, чтобы выводы кабелей и разъем настроечной панели не были направлены вверх.

Внимание! Если планируется расположение двух радиомостов PPC-10G-Q в непосредственной близости друг от друга, то приемопередатчики одного из радиомостов должны иметь вертикальную поляризацию, а другого – горизонтальную.

Далее выполняется предварительная юстировка антенны станции. Она состоит в том, что подвес с антенной **ПО ГОРИЗОНТАЛИ** методом вращения всей конструкции руками вокруг оси трубостойки наводят как можно точнее на противоположную станцию. Затем плотно затягивают крепление подвеса к трубе. Страховочный хомут можно не убирать и оставить на трубостойке на весь срок эксплуатации станции.

Затем проводят подготовку к вертикальному наведению обеих антенн. Для этого персонал на одном и другом конце радиомоста договаривается, что ось (ось диаграммы направленности) первой антенны нужно по вертикали (с помощью регулировочного болта) опустить явно ниже линии прямой видимости, а у второй – явно выше. Это делается для того, чтобы на этапе точного наведения оси диаграмм направленности антенны сводить навстречу, и они могли «встретиться», достигнув линии прямой видимости (см. рис. 5.6).

Для точного горизонтального (по азимуту) и вертикального (по углу места) наведения антенн друг на друга используются регулировочные болты на повесах.



Рис. 5.2

PPC-10G-Q ИЭ			
Изменения	Январь 2018		
Автор	ООО «ДОК»	Версия :	2.1
			Стр 25 / 50

5.2 УСТАНОВКА СТАНЦИИ НА ОПОРУ С РАЗБОРКОЙ ПОДВЕСА

В случае, если станцию в сборе с подвесом нельзя одеть на трубостойку сверху, — например труба с двух концов приварена к другим трубам, — то вначале на трубостойку устанавливается подвес, затем к нему крепят станцию в сборе с антенной. См. фото правильно установленной станции с подключенным настроечным пультом на рис. 5.2.

Подвес состоит из двух частей: установочной скобы приемопередатчика и наводящего механизма с креплением к опоре. Установочная скоба при поставке уже привинчена к корпусу приемопередатчика, и ее не следует отсоединять.

Если не удалось «надеть» станцию на трубостойку сверху, то вначале на опору устанавливается только подвес и производится его предварительная настройка по направлению по горизонтали. Затем корпус приемопередатчика в сборе с антенной с помощью установочной скобы крепится к подвесу и производится окончательная юстировка антенн, используя в качестве критерия величину RSL сигнала с пультов.

Порядок действий следующий:

- В механизме наведения выберите нужное положение скобы крепления наводящего механизма в соответствии с диаметром опоры (рис. 5.3).
- Приверните механизм подвеса к опоре, предварительно освободив скобу крепления, а затем вновь прикрепив ее к наводящему механизму. Положение боковой скобы выбирайте согласно диаметру трубы (рис. 5.3). Винты крепления наводящего механизма к опоре следует затянуть с небольшим усилием, которое позволило бы усилием рук вращать механизм вокруг опоры.

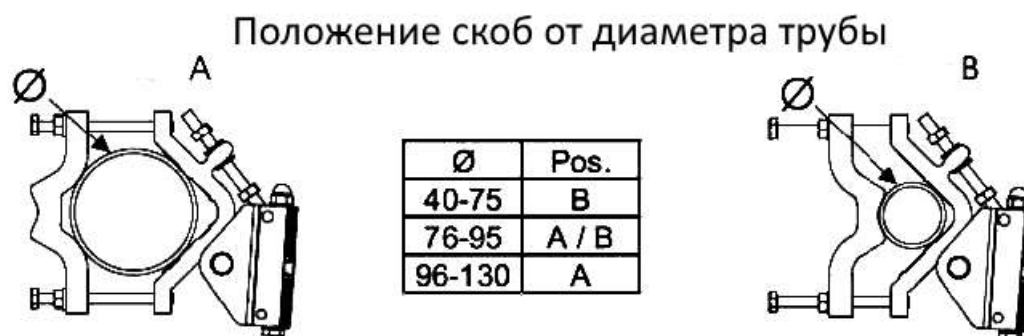


Рис. 5.3

- Вверните в установочную скобу приемопередатчика верхний болт крепления к наводящему механизму таким образом, чтобы он выступал на толщину приемной пластины наводящего механизма, включая шайбу. Цель этого действия – чтобы корпус приемопередатчика в сборе с антенной можно было бы одним движением повесить за этот выступающий болт (как на крючок) на приемную пластину наводящего механизма.
- Повесьте корпус приемопередатчика в сборе с антенной на приемную пластину наводящего механизма за верхний болт крепления (рис. 5.4), заверните верхний и нижний болты крепления приемной пластины к установочной скобе приемопередатчика с небольшим усилием порядка 2 нм (т.е. так, чтобы приемопередатчик можно было потом вращать по углу места при точной настройке).

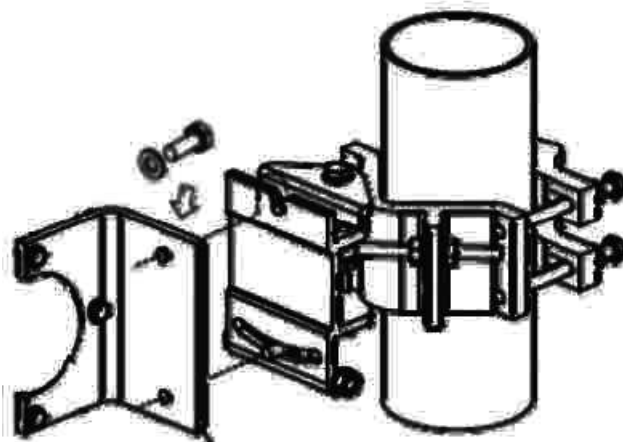


Рис. 5.4

5.3 Точное наведение антенн радиомоста

Окончательное наведение осей диаграмм направленности антенн производится, используя в качестве критерия точности наведения уровень входного сигнала (RSL, Recieve Signal Level) на настроечном пульте. Перед началом этого этапа следует свериться с паспортом на радиомост, чтобы уточнить, какими должны быть показания на настроечном пульте для данной конкретной дистанции. На настроечном пульте показывается уровень входного сигнала (RSL).

Внимание! При возникновении затруднений с определением значения RSL для вашей дистанции согласно паспорту изделия, свяжитесь с поставщиком для консультации.

Внимание! Наведение каждой станции может осуществлять как один человек, так и двое. Т.е. для операции наведения радиомоста (на 2 станции) потребуется от 2-х до 4-х человек. Если участвует всего по 1 человеку с каждого конца радиомоста, то они должны иметь с собой на крыше (вышке, мачте) ноутбук с сетевым портом RJ-45 для подключения к WEB-интерфейсу станции. Можно не брать с собой ноутбук, тогда следует использовать стационарную кабельную проводку и второго человека, находящегося у компьютера внизу, который будет сообщать по рации или мобильному телефону сотруднику на крыше значения скорости передачи данных и других параметров, полученных по WEB-интерфейсу.

Порядок действий следующий:

- Снимите заглушку разъема для подключения настроечного пульта и подключите пульт. Зафиксируйте пульт рядом таким образом (пластиковым хомутом, проволокой, другими подручными средствами), чтобы его кабель не выпал из разъема.
- Включите питание приемопередатчиков на обеих станциях (включите блок питания каждой станции). На каждом пульте должны загореться цифры «99», что соответствует уровню сигнала при отсутствии наведения антенн друг на друга.

PPC-10G-Q ИЭ			
Изменения	Январь 2018		
Автор	ООО «ДОК»	Версия :	2.1
			Стр 27 / 50

Далее следует приступить к механическому сканированию пространства антеннами в поиске линии прямой видимости с помощью болтов вертикального и горизонтального наведения на каждом подвесе.

В момент, когда оси диаграмм направленности антенн будут близки друг к другу, на каждом настроечном пульте будет наблюдаться падение показаний с «99» до более низких значений. Целью является добиться показаний на обоих настроечных пультах до значения, максимально близкого к указанному в паспорте на станцию для вашей конкретной дистанции.

! Максимальному радиосигналу соответствует минимальное значение на пульте.

Диаграмма направленности антенны имеет главный лепесток и боковые лепестки (рис. 5.5). Антенны диаметром 60 см могут иметь дополнительные боковые лепестки от последующих гармоник, но их влиянием можно пренебречь ввиду очень небольшой интенсивности. В 3-мерной проекции главный и боковой лепестки можно представить как конусы, где в более широкий конус боковых лепестков вставлен конус главного лепестка.



Рис. 5.5

Как правило, на всю операцию точного наведения персоналу требуется до 60 минут, в зависимости от опытности сотрудников.

Порядок действий следующий:

- Одновременно начните сканирование антенн на обоих концах радиомоста, с помощью болтов вертикального и горизонтального наведения на подвесе по методике, указанной далее (рис. 5.6).
- Каждую антенну двигайте по следующему правилу: по вертикали на 0.5° , и по горизонтали на примерно 10° вправо и 10° влево от воображаемого положения линии прямой видимости.
- Антенну, которая была задрана вверх, следует опускать шагами по 0.5° , а ту антенну, которая была предварительно опущена вниз — наоборот поднимать. Половине градуса по вертикали примерно соответствует одна четвертая ($1/4$) оборота болта вертикальной регулировки.



Рис. 5.6

- Следует наблюдать за показаниями на настроечном пульте. При фиксации падения показаний на пульте, персонал участвующий в настройке, договаривается о том, что на одной из сторон движение антенны прекращается. Теперь только одну антенну продолжают двигать по вертикали в том же самом направлении (поднимать или опус-

PPC-10G-Q ИЭ				
Изменения				Январь 2018
Автор	ООО «ДОК»	Версия :	2.1	Стр 28 / 50

коть). На каждом шаге производится горизонтальное сканирование вправо – влево. Можно не сканировать на полные 10^0 , а лишь в пределах реагирования настроечного пульта, на котором надо добиваться наименьших показаний. Если показания растут, то движение в таком направлении следует прекратить.

- Следует найти опытным путем такое положение антенны, при котором на настроечном пульте будут наименьшие значения. Далее эту антенну более не трогают, а персонал начинает аналогичное сканирование противоположной антенной. Показания на пультах обеих антенн связаны, если они падают на одном пульте, то будут падать и на другом, и наоборот.
- При достижении на обоих настроечных пультах значений, соответствующих паспортным для данной дистанции, точное наведение антенн радиомоста считается выполненным. Допускается, что значения на пульте отличаются от паспортных на 2 единицы (2 дБм).

Советы по настройке (см. рис. 5.7):

- Проследите, сколько раз вы фиксируете падение затухания при медленном сканировании по горизонтали. Если вы фиксируете 3 падения затухания, из которых центральное больше крайних, значит, центральное падение затухания соответствует наведению антенны на главный лепесток.
- При фиксации только 2-х падений затухания следует искать третье (центральное) положение антенны – для этого установите антенну по горизонтали в положение, находящееся ровно в центре между фиксируемыми 2-мя затуханиями и приступайте к вертикальному сканированию для поиска положения, когда антенна наводится на центральный лепесток.

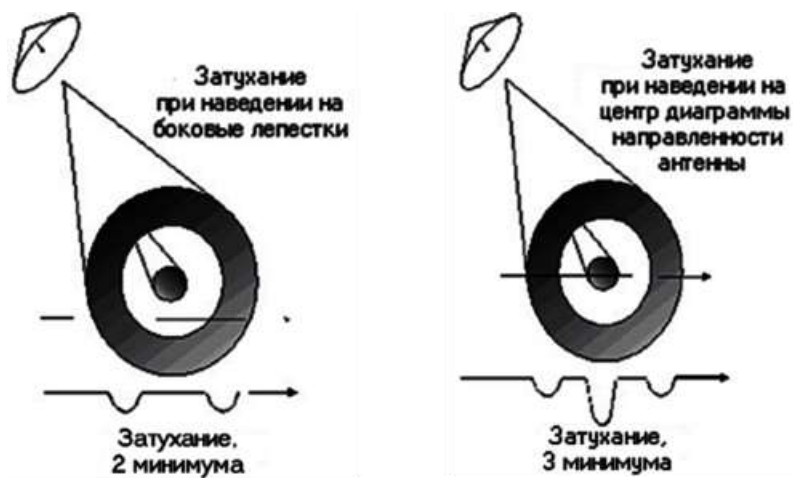


Рис. 5.7

- Окончательно проверьте затяжку всех элементов крепежа (болтов и гаек подвеса).
- Отключите настроечный пульт от разъема, закройте этот разъем резиновой заглушкой на обеих станциях. Сохраните пульты на весь срок эксплуатации в сухом помещении (например, на складе или в столе у оператора радиомоста).

Радиомост готов к работе. Далее с помощью компьютера оператора радиомоста посредством локальной сети подключитесь к каждому приемопередатчику **Hi** и **Lo** (посредством WEB-мониторинга) и переведите его из режима настройки в режим передачи данных (см. главу 6).

PPC-10G-Q ИЭ				
Изменения	Январь 2018			
Автор	ООО «ДОК»	Версия :	2.1	Стр 29 / 50

6. WEB-МОНИТОРИНГ И НАСТРОЙКА ПАРАМЕТРОВ

WEB-мониторинг является сервисной функцией. WEB-мониторинг используется для удобства управления радиомостом из любой точки сети, в том числе удаленно через Интернет, и также для контроля за параметрами радиомоста и управления режимами его работы.

После настройки параметров каждой станции согласно этой главе, системному администратору рекомендуется запретить доступ к IP-адресу каждой станции радиомоста с адресов вне локальной сети предприятия (запретить удаленный доступ через Интернет), чтобы обезопасить оборудование от злоумышленников.

ВНИМАНИЕ. Это описание WEB-мониторинга может незначительно отличаться от функционала, реализованного в станции, ввиду работы по его постоянному совершенствованию.

6.1 Вход в ИНТЕРФЕЙС WEB-МОНИТОРИНГА

Убедитесь, что кабели «витая пара» от станций радиомоста подключены к сетевым коммутаторам на обоих концах радиомоста. Если сегменты сети, к которой подключены станции на каждом конце радиомоста, не имеют связи между собой (нет никакой back-up связи), администратору (оператору) следует посетить оба сегмента для настройки каждой из станций.

- Запустите на компьютере оператора радиомоста любой веб-браузер (Chrome, Internet Explorer, Firefox, Opera). Рекомендуется использовать Google Chrome.
- Введите в адресной строке браузера адрес приемопередатчика по умолчанию (для приемопередатчика с индексом Ni – **192.168.127.254**, для приемопередатчика с индексом Lo – **192.168.127.253**). Откроется веб-страница с меню доступа к параметрам приемопередатчика, рис.6.1.

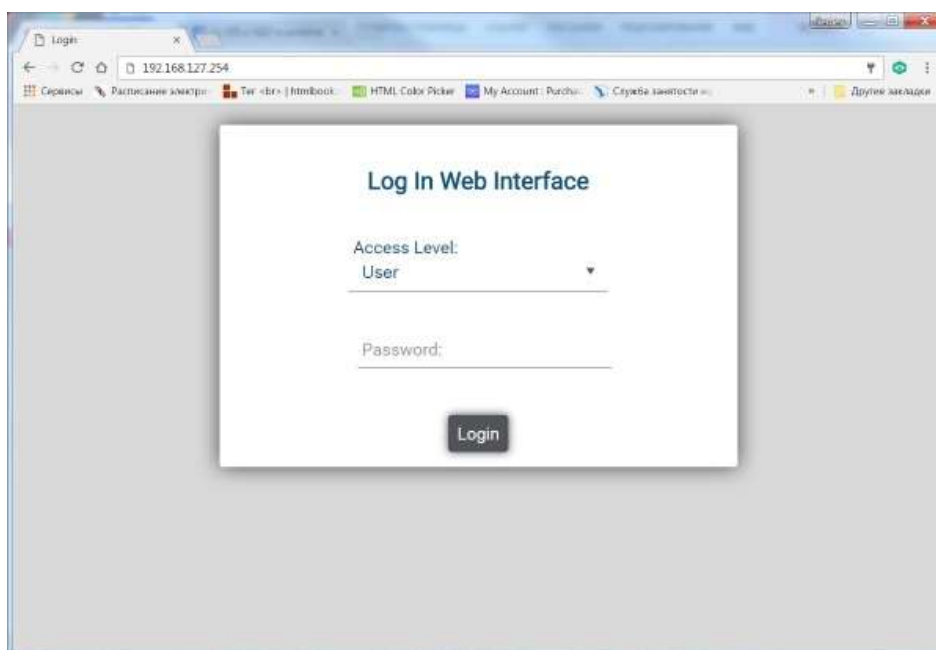


Рис. 6.1

PPC-10G-Q ИЭ			
Изменения			Январь 2018
Автор	ООО «ДОК»	Версия :	2.1
			Стр 30 / 50

- Выберите уровень доступа (Access Level) как администратор (**Installer**). Введите пароль по умолчанию: **111111**, и дождитесь загрузки окна WEB-интерфейса (рис. 6.2).

Installer обладает всеми правами доступа Администратора.

User имеет возможность только просматривать параметры, без права их изменять.

- Ознакомьтесь с идентификационными данными станции, которые выводятся в правом верхнем углу окна WEB-интерфейса. Запишите в рабочий журнал серийный номер станции, этот номер пригодится в случае обращения в тех. поддержку ООО «ДОК».
- Отключите режим настройки (Alignment) и переведите станцию в режим обычной работы. Для этого нажмите кнопку **Operational** (Передача данных) в левой нижней части окна WEB-мониторинга. Затем кнопки **Save & Reboot** (Сохранить и перезагрузить) и подождите, пока приемопередатчик перезагрузится и кнопка **Operational** (Передача данных) станет голубого цвета (т.е. режим передачи данных станет активным). Приемопередатчик теперь переведен в режим нормальной работы для передачи данных.

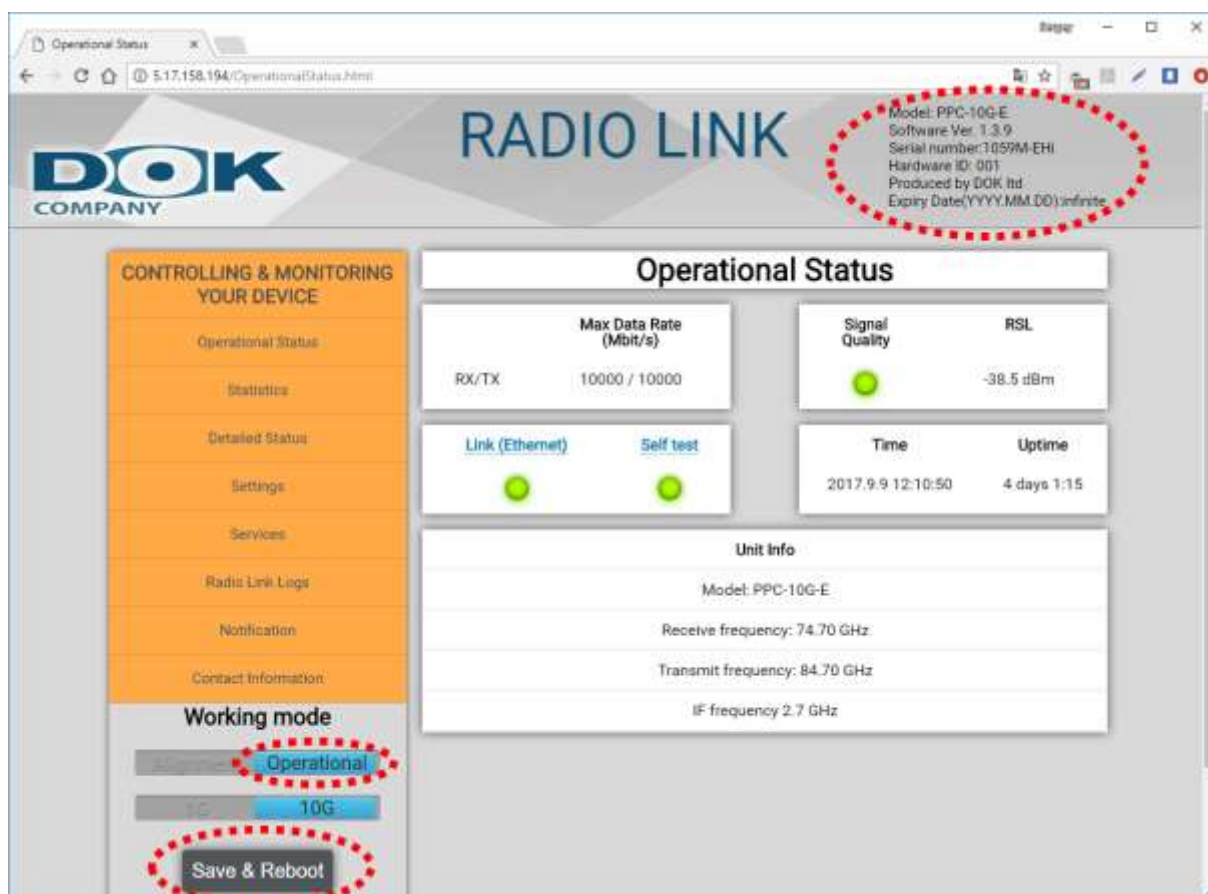


Рис. 6.2

- Если есть связь с сегментом сети, к которому подключена вторая станция, то откройте еще одну вкладку браузера. Повторите процедуру перевода в режим **Operational** (Передача данных) для второго приемопередатчика (станции). Иначе, повторите эту операцию, прибыв в расположение второго сегмента сети или поручите эту работу другому оператору (администратору) на месте установки второй станции. Запишите в рабочий журнал серийный номер второй станции.

PPC-10G-Q ИЭ				
Изменения	Январь 2018			
Автор	ООО «ДОК»	Версия :	2.1	Стр 31 / 50

С этого момента при включенном питании, подключенных кабелях и правильной настройке антенн друг на друга, — радиомост начнет передавать данные по радиоканалу от одного приемопередатчика к другому со скоростью до 10 Гбит/с.

6.2 ПЕРВОНАЧАЛЬНАЯ НАСТРОЙКА ПАРАМЕТРОВ «БЫСТРЫЙ СТАРТ»

Этот раздел описывает самый краткий набор действий «Быстрый старт», которые выполняет оператор радиомоста (администратор) при первом запуске WEB-мониторинга.

Эти действия включают в себя:

- Смену IP-адреса для каждого приемопередатчика (при необходимости)
- Смену пароля администратора (пароля для уровня доступа Installer)
- Ознакомление с другими параметрами каждой станции и радиомоста в целом.

Начните со смены IP-адреса и параметров сети для каждого приемопередатчика.

- Чтобы изменить **IP адрес** модуля мониторинга станции, выберите пункт **Settings** (Установка) в левом меню и щелкните по вкладке **IP Settings**. Измените IP-адрес, маску сети, шлюз и DNS приемопередатчика со значения по умолчанию на значения, принятые в вашей сети. Нажмите кнопку **Save** для подтверждения. (После смены IP-адреса WEB-интерфейс станет недоступным, поэтому войдите в него повторно, используя ваш новый IP-адрес).

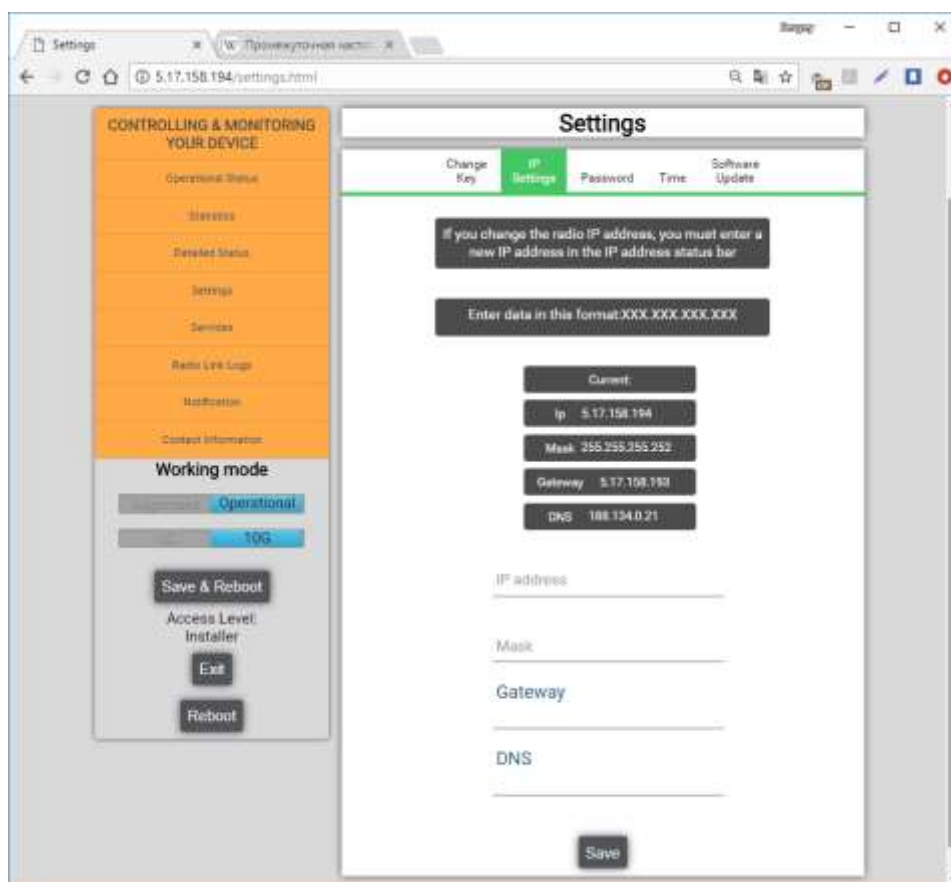


Рис. 6.3

PPC-10G-Q ИЭ				
Изменения				Январь 2018
Автор	ООО «ДОК»	Версия :	2.1	Стр 32 / 50

- Чтобы изменить пароль, выберите в этом меню (рис. 6.3) вкладку **Password**. Введите новый пароль и его подтверждение, нажмите кнопку **Save**. Сохраните новый пароль в надежном месте (на диске, в облаке, в журнале работ и т.п.) согласно регламенту вашей организации. Утерянный пароль можно восстановить на пароль по умолчанию через обращение в службу сервиса ООО «ДОК».
- Проверьте и при необходимости откорректируйте значение текущего времени на вкладке **Time** (Время) в этом же меню **Settings**. Время можно установить автоматически через сервер точного времени (NTP Server) или вручную. Закончив настройку времени, нажмите кнопку **Save**. Точное значение текущего времени устанавливать необходимо, т.к. в радиомостах ведется запись протокола о сбоях и ошибках, и значение времени помогает определить причину сбоя.

Примечание. При приобретении радиомоста в рассрочку (в лизинг) оператору эксплуатирующей организации выдается временный лицензионный ключ. Этот ключ необходимо ввести, выбрав вкладку **Change Key** в меню **Settings**. Временные лицензионные ключи имеют ограниченный срок действия (до следующего платежа по договору). Если не ввести вовремя очередной временный лицензионный ключ, то приемопередатчик самостоятельно отключится. Время, оставшееся до отключения (Expire Date), показывается в шапке интерфейса в правом верхнем углу окна браузера (см. рис. 6.2). После 100% оплаты выдается бессрочный лицензионный ключ (Infinite).

- Для проверки общего состояния параметров станции в левом меню имеются пункты **Operational Status** и **Detailed Status**. Ознакомьтесь с текущими значениями параметров, выбрав пункты этого меню. В последующих разделах Главы 6 содержимое меню расписано более подробно.

Чтобы упростить понимание значений ключевых параметров, на экране присутствуют цветовые маркеры.

Зеленый цвет означает, что параметр в норме.

Оранжевый — идет процесс тестирования.

Красный — функционал недоступен (отключен) или имеется неисправность, требующая вмешательства оператора радиомоста или обращения за техподдержкой в сервисный центр ООО «ДОК».

Назначение пунктов основного меню (левого меню):

- Operational Status – состояние канала передачи данных
- Statistics – статистика Ethernet
- Detailed Status – подробная информация о состоянии работы приемопередатчика
- Settings - настройка параметров, пароля, IP-адреса и др.
- Services – подключение к станции по протоколам FTP, Telnet, SNMP.
- Radio Link Logs – протоколы работы приемопередатчика, которые можно скачать, выбрав вкладку Download
- Notification - просмотр сбоев или критических событий в работе приемопередатчика.
- Contact Information – ссылка на веб-страницу поддержки предприятия-изготовителя.

Под левым меню расположены кнопки:

- кнопки **Alignment / Operational** (Настройка/Передача данных),
- кнопки **1G / 10G** для переключения интерфейса данных в режим Gigabit Ethernet. Это для случая, если у сетевого коммутатора, куда подключена станция, нет порта 10G.
- кнопки **Save & Reboot** (Сохранить и перезагрузить) и **Reboot** (Перезагрузить), чтобы перезагрузить приемопередатчик, не отключая его питание с сохранением изменений или без сохранения изменений параметров, соответственно.
- Кнопка **Exit**, чтобы закончить сеанс работы с WEB-мониторингом.

PPC-10G-Q ИЭ			
Изменения	Январь 2018		
Автор	ООО «ДОК»	Версия :	2.1
			Стр 33 / 50

6.3 МЕНЮ OPERATIONAL STATUS

Содержимое страницы этого меню загружается по умолчанию при входе в WEB-интерфейс.

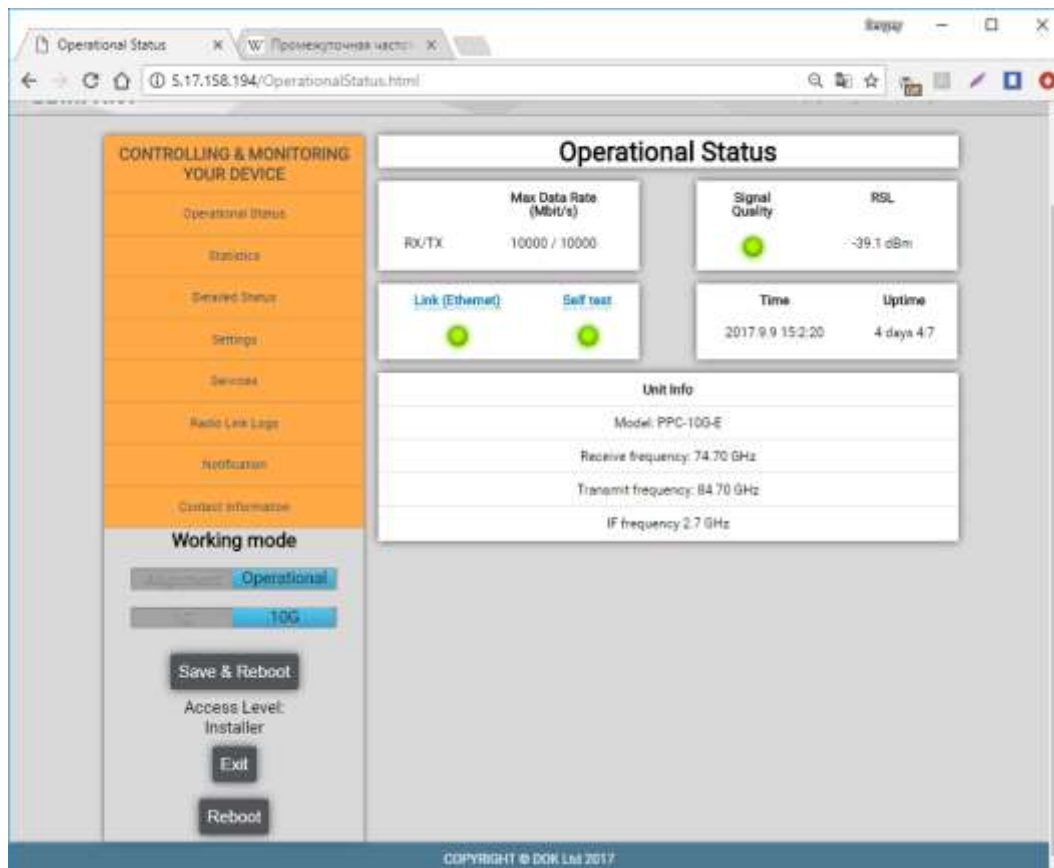


Рис. 6.4

Значения параметров **Operational Status** следующие (Рис. 6.4):

- **Signal Quality** – качество связи (красн. – плохое, зел. – хорошее),
- **RSL** – уровень входного сигнала (received signal level),
- **Max Data Rate** – скорость передачи приемника RX / передатчика TX (текущая скорость).
- Цветовые индикаторы кабеля данных (**Link Ethernet**) и самопроверки станции при загрузке (**Self Test**).

Подробнее о параметрах:

- **Проверьте RSL** (received signal level, уровень принимаемого сигнала). Уровень **RSL** измеряется в децибелах к мВт, т.е. dBm.
 - Уровень **RSL** в меню соответствует последней индикации **RSL** на настроечной панели при наведении антенны. После наведения антенны пульт отключается от станции, а значение **RSL** можно посмотреть в этом меню.
 - Если настройка наведения антенн друг на друга окажется измененной ввиду внешних факторов (после сильного ветра, акта вандализма, и т.д.), то по значению параметра **RSL** можно косвенно судить об этом. Значение **RSL** от -80 dBm до -99 dBm говорит о полной расстройке наведения антенн.

PPC-10G-Q ИЭ				
Изменения				Январь 2018
Автор	ООО «ДОК»	Версия :	2.1	Стр 34 / 50

- **Link (Ethernet)** — этот индикатор обычно зеленого цвета и показывает целостность оптического кабеля от разъема DATA (Рис. 4.8) на станции до сетевого оборудования (коммутатора).
 - Если один или оба индикатора **Link (Ethernet)** и **(Self Test)** красные, следует выяснить причину и устранить ее (проверить наведение антенн, наличие питания), попробовав вручную включить и выключить электропитание на блоке питания станции. При необходимости дальнейших пояснений свяжитесь со службой технической поддержки ООО «ДОК».
- Сведения о параметрах станции и текущем времени.
 - **Time** - текущее время.
 - Значение **Time** одной станции аппаратно не синхронизировано с **Time** другой станции. Один из способов синхронизации — использовать автоматическую настройку времени на обеих станциях через сервер точного времени.
 - **Uptime** показывает время, прошедшее с последней перезагрузки станции методом вкл-выкл блока электропитания или кнопкой **Save & Reboot**.
 - Опциональный информационный блок: значения частоты работы передатчика и приемника, и промежуточной частоты (частоты, в которую преобразуется частота сигнала на промежуточном этапе его обработки в радиоэлектронном устройстве) — эти параметры при необходимости можно изменить в меню **Settings** на вкладке **RF Tuning**.

6.4 МЕНЮ STATISTICS

Это меню выводит страницу с информационным содержимым (Рис. 6.5).

Статистика **Ethernet Statistics** показана для приемника Receiver (Rx) и передатчика Transmitter (Tx) отдельно.

Статистика **Link Statistics** показана для сервисных параметров приемника Receiver (Rx) и передатчика Transmitter (Tx), также отдельно.

- **Frequency Offset** — отклонение частоты между приемником и передатчиком, на стороне приемника,
- **MSE** — параметр оценки соотношения сигнал/шум (для целей тех.поддержки),
- **Bandwidth** — ширина полосы излучения,
- **Modulation** — тип модуляции в данный момент, к примеру, 128 QAM на рис.6.5,
- **Accumulated Seconds** — время набора статистики. Соответственно кнопка **Reset** сбрасывает набранную статистику и это время.
- Кнопка **Reset** в этом меню выполняет функцию обнуления показаний статистики. На саму работу станции эта кнопка не влияет.

PPC-10G-Q ИЭ			
Изменения	Январь 2018		
Автор	ООО «ДОК»	Версия :	2.1
			Стр 35 / 50

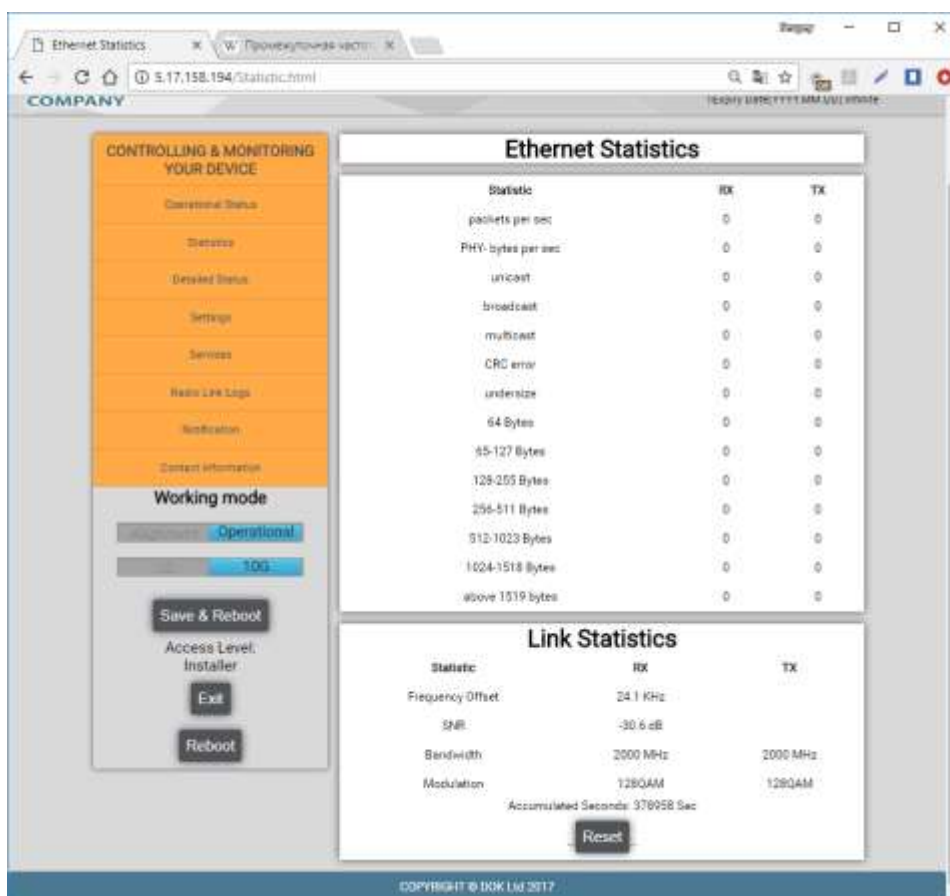


Рис. 6.5

PPC-10G-Q ИЭ				
Изменения				Январь 2018
Автор	ООО «ДОК»	Версия :	2.1	Стр 36 / 50

6.5 МЕНЮ DETAILED STATUS

Это меню выводит страницу, показывающую состояние электронных компонентов станции (рис. 6.6).

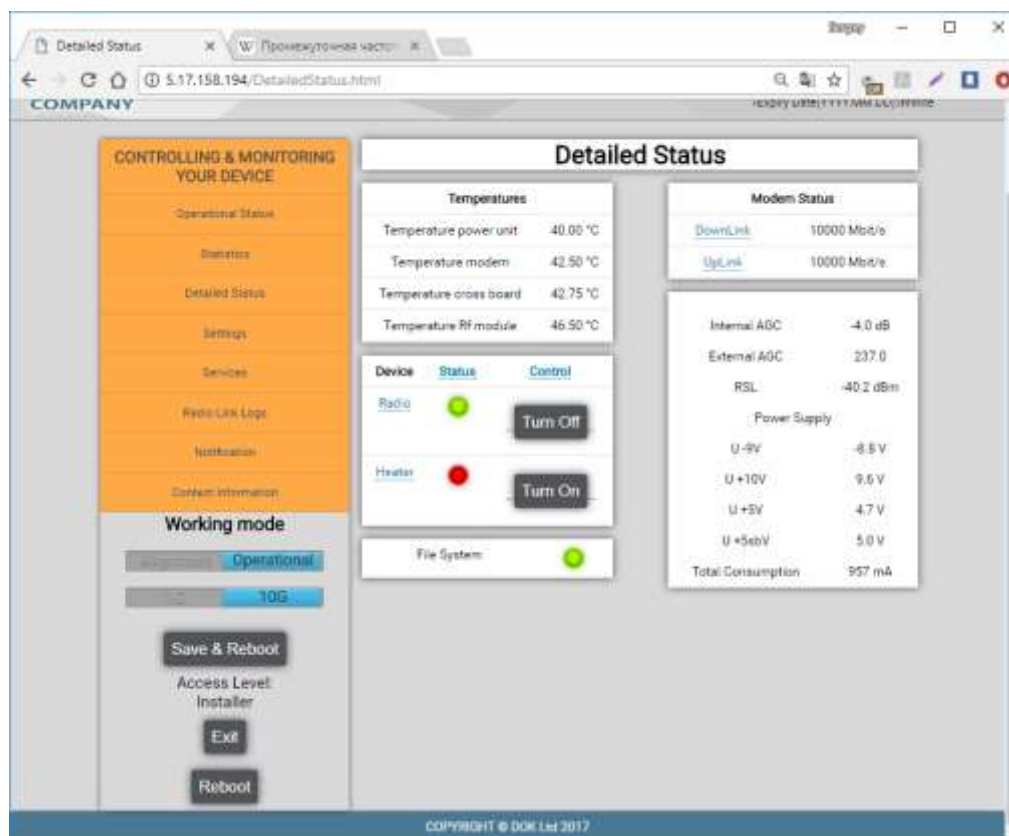


Рис. 6.6

С точки зрения оператора (администратора) станции, наиболее важными параметрами на этой странице являются следующие:

- Температура электронных компонентов (**Temperatures**),
- Уровни основных напряжений на компонентах (**Power Supply**). Слева в колонке приведены номинальные значения напряжения, справа в колонке — фактические (отклонение не должно быть более 10%).

С помощью кнопок можно включить-отключить модем станции (**Radio Turn ON/OFF**) и внутренний нагреватель (**Heater Turn ON/OFF**).

Внимание! Ручное вмешательство в работу модема и нагревателя действует только 30 секунд (в некоторых модификациях — 60 сек), после чего восстанавливается автоматическое управление модемом и нагревателем. Это сделано в целях сохранения работы станции при неквалифицированном вмешательстве.

PPC-10G-Q ИЭ				
Изменения	Январь 2018			
Автор	ООО «ДОК»	Версия :	2.1	Стр 37 / 50

6.6 МЕНЮ SETTINGS

Это меню позволяет настроить многие важные параметры станции. Частично настройка этих параметров уже была рассмотрена выше.

- Вкладка **Change Key** используется только при приобретении радиомоста в рассрочку (в лизинг). Оператору эксплуатирующей организации выдается временный лицензионный ключ. Этот ключ необходимо ввести, выбрав вкладку **Change Key** в меню **Settings**. Временные лицензионные ключи имеют ограниченный срок действия (до следующего платежа по договору). Если не ввести вовремя очередной временный лицензионный ключ, то приемопередатчик самостоятельно отключится. Время, оставшееся до отключения (Expire Date), показывается в шапке интерфейса в правом верхнем углу окна браузера (см. рис. 6.2). После 100% оплаты выдается бессрочный лицензионный ключ (Infinite).
- Чтобы изменить **IP адрес** модуля мониторинга станции, выберите пункт **Settings** (Установка) в левом меню и щелкните по вкладке **IP Settings** (см. рис. 6.3). Измените IP-адрес, маску сети, шлюз и DNS приемопередатчика со значения по умолчанию на требуемые значения. Нажмите кнопку **Save** для подтверждения.
- Чтобы изменить пароль для **User** или **Installer**, выберите в этом меню (рис. 6.7) вкладку **Password**. Введите новый пароль и его подтверждение, нажмите кнопку **Save**. Сохраните новый пароль в надежном месте (на диске, в облаке, в журнале работ и т.п.) согласно регламенту вашей организации. Утерянный пароль можно восстановить на пароль по умолчанию через обращение в службу сервиса ООО «ДОК».

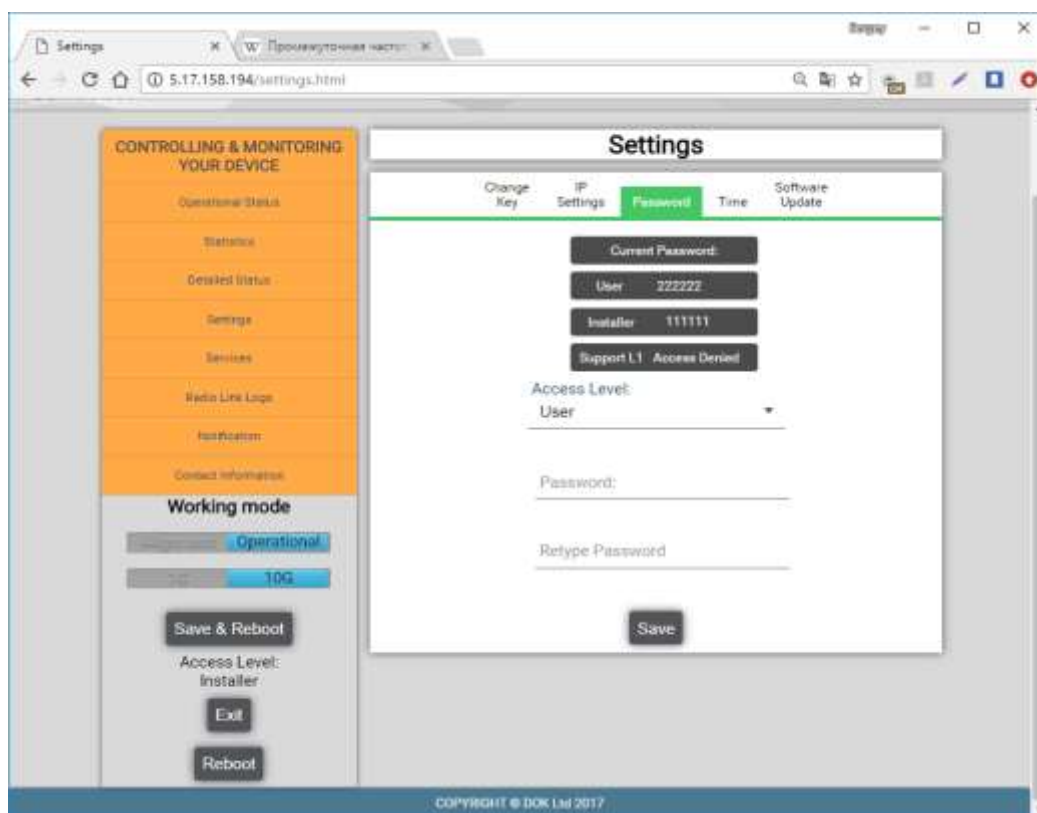


Рис. 6.7

- Проверьте и при необходимости откорректируйте значение текущего времени на вкладке **Time** (Время) в этом же меню **Settings**. Время можно установить автоматиче-

PPC-10G-Q ИЭ				
Изменения				Январь 2018
Автор	ООО «ДОК»	Версия :	2.1	Стр 38 / 50

ски через сервер точного времени (NTP Server) или вручную. Закончив настройку времени, нажмите кнопку **Save**. Точное значение текущего времени устанавливать необходимо, т.к. в радиомостах ведется запись протокола о сбоях и ошибках, и значение времени помогает определить причину сбоя.

- Обновление прошивки (firmware) станции производится на вкладке **Software Update**.
 - Получите от технической службы ООО «ДОК» файл с именем *_APP.s19 по электронной почте или по ссылке на облачный диск.
 - Щелкните **Выберите файл**, укажите путь к файлу. Щелкните кнопку **Update & Reboot**, станция будет перезагружена с обновленной прошивкой. Запустив обновление, дождитесь его окончания. Окончанием обновления служит перенаправление на веб страницу, на которой написано "Upload Complete" и "Success".
 - Повторите процедуру для другой станции.
- На вкладке **RF Tuning** (рис. 6.8) возможно настроить частоту, мощность передатчика или временно отключить передатчик для проведения работ в зоне его действия:
 - Подстройка центральной частоты **RF settings Frequency (GHz)** — используется при одновременной работе нескольких одинаковых РРС с одной точки (вышки, мачты), чтобы исключить взаимные помехи, а также в иных ситуациях, когда требуется иная частота, чем по умолчанию. Процедуру выполняют на обеих станциях, подробнее см. ниже.
 - Переключать усиление приемника **Rx gain** между нормальным (Off) или повышенным (On) — на очень коротких дистанциях, менее 500 м рекомендуется нормальное, далее – повышенное усиление. Для переключения усиления приемника с повышенного на нормальное, нажмите с кнопку **OFF** или **On** соответственно, затем кнопку **Save**. Процедуру выполняют на обеих станциях.
 - Отключение тракта передатчика (**Tx Power**) **OFF / ON**. Передатчик отключают, если планируются работы персонала в створе антенны (впереди в непосредственной близости от антенны, менее 10м). В боковых проекциях и назад антенна не излучает, поэтому при работе персонала в таких случаях передатчик не отключают. Для отключения передатчика, нажмите кнопку **OFF**, затем нажмите кнопку **Save**. Процедуру можно выполнять только для той станции, рядом с которой производятся работы. Излучение от второй удаленной станции не влияет на здоровье персонала.

Для подстройки центральной частоты, выполните следующее:

- Нажмите + или – на слайдере **RF Settings frequency**. Частота меняется с шагом 125 МГц, для точной подстройки используйте нижний слайдер **Subfreq** с шагом 31МГц. При этом вручную изменяется центральная частота передатчика, а соответствующая частота приемника меняется автоматически на удалении 10 ГГц.
- Настроив частоту, нажмите кнопку **Save**.
- Запишите выставленную частоту в журнал работ, повторите настройку частоты на другой станции с учетом требуемой разницы 10 ГГц между ними.

Пример: Частоту Tx для станции **Lo** вы установили на 72.5 ГГц, тогда частоту Tx для станции **Hi** надо установить на 82.5 ГГц (чтобы занять диапазон 72.5 / 82.5 ГГц).

РРС-10G-Q ИЭ			
Изменения	Январь 2018		
Автор	ООО «ДОК»	Версия :	2.1
			Стр 39 / 50

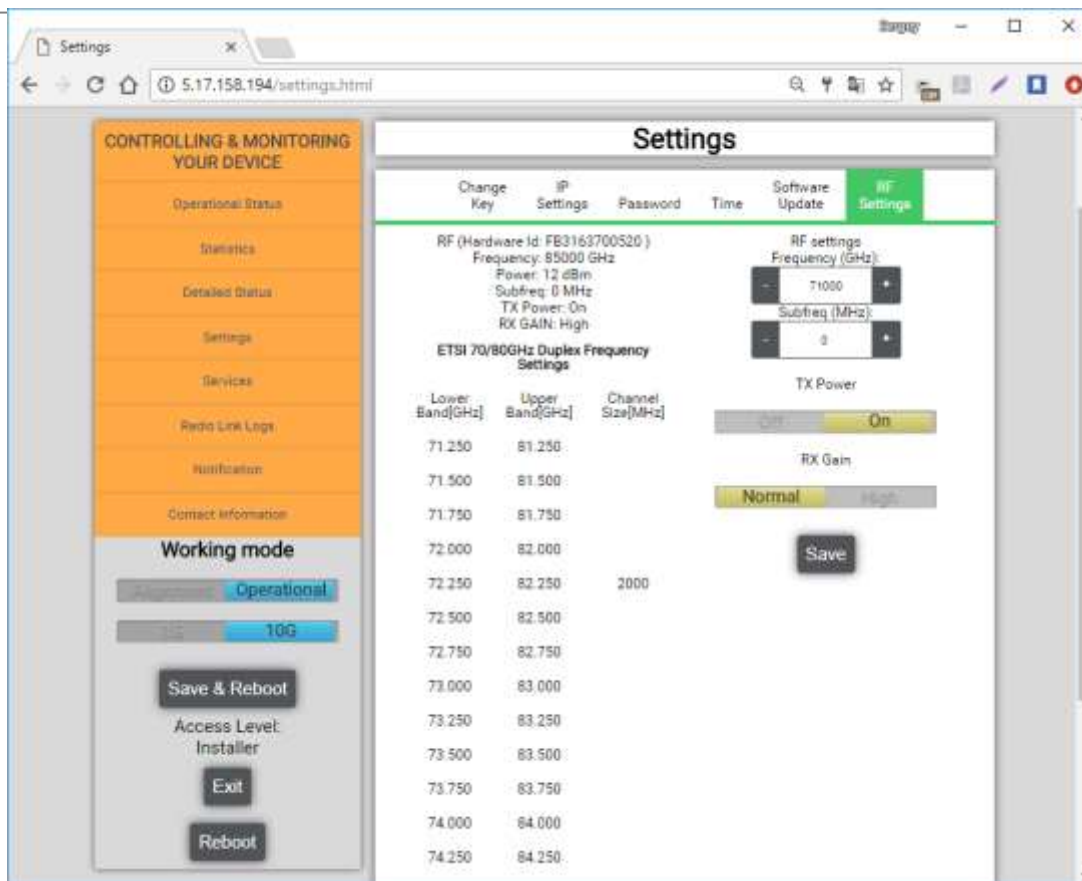


Рис. 6.8

6.7 МЕНЮ SERVICES

Это меню позволяет получить FTP-доступ к файлам с протоколами (логами) ошибок, управлять станцией в режиме командной строки (Telnet), запрещать доступ к станции по IP-адресу и управлять по SNMP.

- Вкладка **FTP** (Рис. 6.9) позволяет настроить новый пароль для FTP-доступа к хранилищу файлов станции (в т.ч. лог-файлов) по FTP (Рис.6.9). Эта функциональность может быть использована для выгрузки файлов протоколов (лог-файлов) из радио с целью технической поддержки.
- В качестве клиента (FTP client) используйте программу **FileZilla** или аналогичную, которую можно установить бесплатно из интернета.
- Используйте следующие значения параметров для FTP:

Login: ftpuser (do not change this value)
 Password: 333333
 FTP port: 21 (do not change this value)
 Server type: FTP (do not use "FTPS")
 Security type: Without encryption
 Login type: Normal (do not use "anonymous")

- Для смены пароля FTP:

PPC-10G-Q ИЭ			
Изменения			Январь 2018
Автор	ООО «ДОК»	Версия :	2.1
			Стр 40 / 50

- Введите новый пароль, допускаются цифры и латинские символы, 6 – 20 символов, и повторите ввод пароля,
- Нажмите кнопку **Change password**.

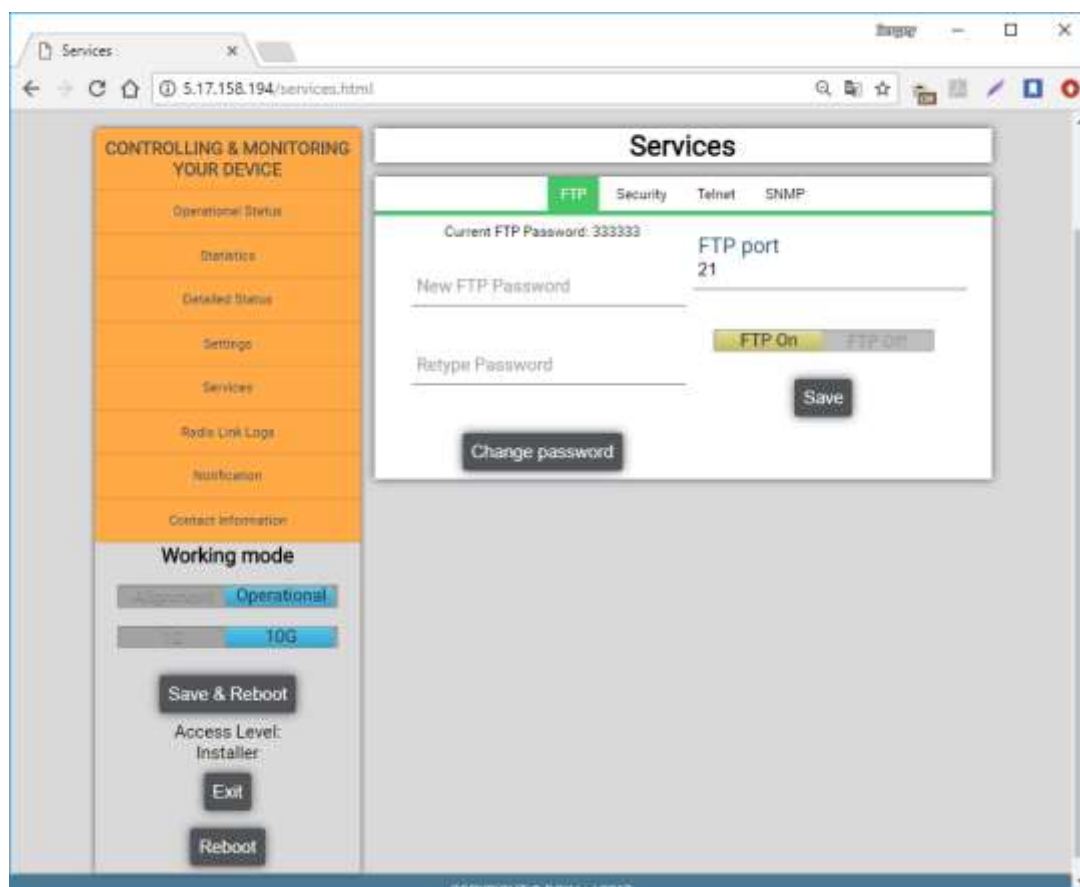


Рис. 6.9

При необходимости, можно полностью отключить доступ по FTP к внутренним файлам станции. Для этого нажмите кнопку **FTP Off**, затем кнопку **Save**. Повторите эту процедуру для другой станции. Станции Lo и Hi могут иметь как одинаковые, так и разные пароли FTP. При утере пароля FTP, обращайтесь в службу технической поддержки ООО «ДОК», вам будет восстановлен пароль FTP по умолчанию.

- Вкладка **Telnet** позволяет установить новый пароль для доступа к станции по протоколу Telnet. Этот функционал может быть полезен для администраторов, предпочитающих работу в режиме командной строки.
- Рекомендуется установить клиентскую Telnet-программу **PuTTY** или аналогичную из интернета. Можно использовать стандартного клиента Telnet из Windows, но он менее удобен.

Внимание. Обратите внимание, что встроенный клиент Telnet в Windows 7/8/10 (в командной строке cmd) отключен по умолчанию. Чтобы активировать его, посмотрите руководство на веб-сайте Microsoft или найдите инструкции с помощью поисковика (Google, Яндекс).

PPC-10G-Q ИЭ				
Изменения	Январь 2018			
Автор	ООО «ДОК»	Версия :	2.1	Стр 41 / 50

Используйте следующие значения параметров для Telnet,

Login: tuser (do not change this value)

Password: 555555

Telnet port: 23 (do not change this value)

- Для смены пароля Telnet:
 - Введите новый пароль, допускаются цифры и латинские символы, 6 – 20 символов, и повторите ввод пароля,
 - Нажмите кнопку **Change password**.

При необходимости, можно полностью отключить доступ по Telnet к станции. Для этого нажмите кнопку **Telnet Off**, затем кнопку **Save**. Повторите эту процедуру для другой станции. Станции Lo и Hi могут иметь как одинаковые, так и разные пароли Telnet. При утере пароля Telnet, обращайтесь в службу технической поддержки ООО «ДОК», вам будет восстановлен пароль FTP по умолчанию.

Вкладка **Security** (Безопасность) позволяет создавать белый список или черный список для IP-адресов, с которых разрешен или запрещен доступ к радио.

- По умолчанию функция безопасности отключена. Чтобы создать белый список или черный список IP-адресов, активируйте эту функцию, выполнив следующие действия:
- Нажмите кнопку **Access On**, затем нажмите кнопку **Save**. Подождите пока содержимое вкладки перезагрузится (может потребоваться заново войти в эту вкладку).
- Создайте белый список или черный список в соответствии с правилами, отображаемыми в окне.

Внимание. Можно создать только белый список или только черный список IP-адресов, следуя следующим правилам:

- Для непустого белого списка доступ к радио разрешен только для IP-адресов, перечисленных здесь.
- Для непустого черного списка всем IP-адресам разрешен доступ к радио, кроме IP-адресов, перечисленных здесь в «Черном списке».

Повторно войдите в систему и повторите эту процедуру для другого радиоприема, если это необходимо. Радиостанции Lo и Hi могут иметь тот же или другой белый список / черный список, соответственно, по выбору администратора. Для получения дополнительной информации о создании White List / Black List обратитесь в службу технической поддержки вашего поставщика.

Вкладка **SNMP** позволяет управлять доступом к радио по протоколу SNMP (Рис.6.10).

- По умолчанию функция SNMP отключена. Чтобы активировать эту функцию, выполните следующие действия:
- Нажмите кнопку **SNMP On**, затем нажмите кнопку **Save**. Подождите пока содержимое вкладки перезагрузится (может потребоваться заново войти в эту вкладку). Кнопка SNMP On станет желтого цвета (активной).
- Введите пароли на чтение и запись в строках Read Community / Write Community. Поддерживаются только цифры и символы латинского алфавита, нажмите кнопку **Save**
- SNMP Trap port — это порт, на который будут высылаться события.
- IP list — это список адресов, на которые будут высылаться события.

PPC-10G-Q ИЭ			
Изменения	Январь 2018		
Автор	ООО «ДОК»	Версия :	2.1
			Стр 42 / 50

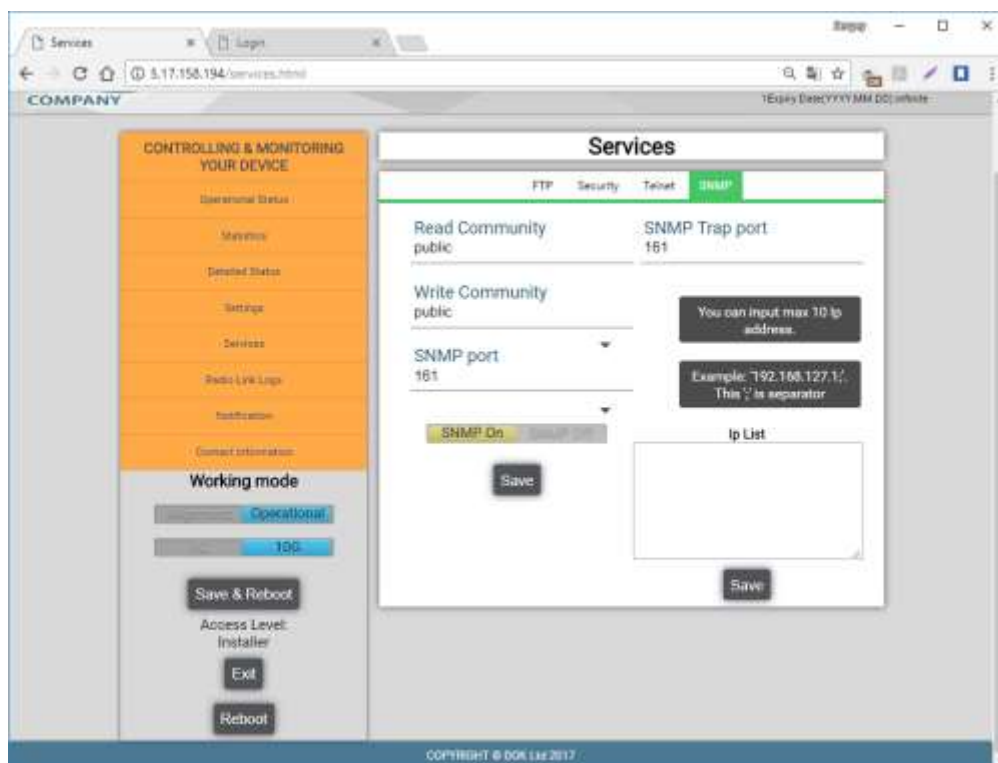


Рис. 6.10

6.8 МЕНЮ RADIO LINK LOGS

Каждая станция автоматически записывает протокол работы за сутки (лог-файл). Меню посвящено работе с лог-файлами. Их можно посмотреть непосредственно в WEB-интерфейсе или скачать для оценки средствами Excel или иной программы.

Вкладка **Graph** предоставляет возможность оценки параметров из лог-файлов с помощью графиков (Рис. 6.11).

PPC-10G-Q ИЭ				
Изменения				Январь 2018
Автор	ООО «ДОК»	Версия :	2.1	Стр 43 / 50

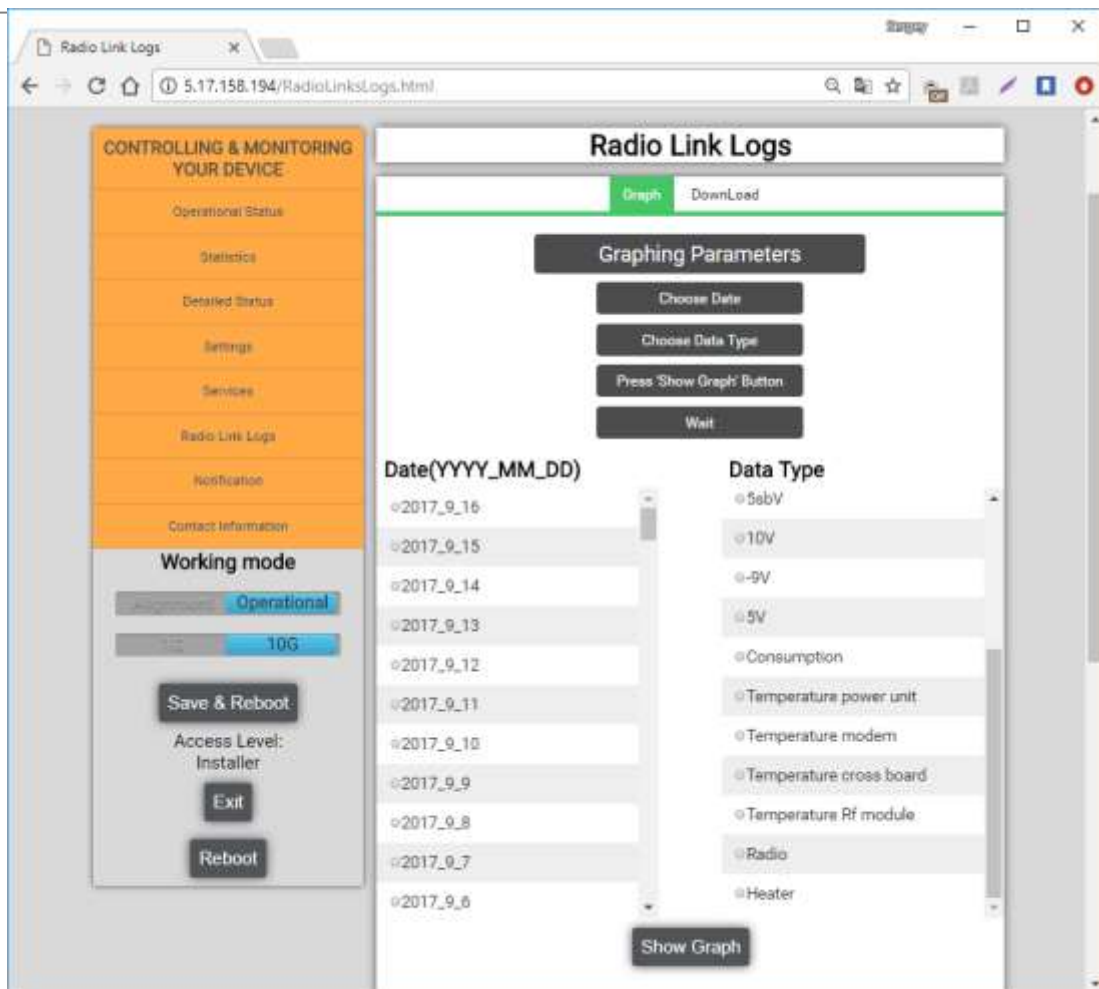


Рис. 6.11

Лог-файлы за доступные даты перечислены в левой колонке, в правой колонке — контролируемые параметры, отраженные в каждом из лог-файлов.

Если в списке отсутствуют лог файлы, это означает, что станция была включена совсем недавно. Если станция работает более суток, а лог-файл не появился, свяжитесь с технической поддержкой ООО «ДОК».

Чтобы оценить нужный параметр за конкретную дату в графическом виде, выполните следующие действия:

1. Выберите дату в левой колонке **Date (YYYY_MM_DD)**.
2. Выберите параметр в правой колонке **Data Type**.
- Нажмите кнопку **Show Graph** и подождите, пока будет построен график в нижней части окна (откройте скроллер окна при необходимости).

Вкладка **Download** позволяет скачать лог-файлы для оценки с помощью дополнительной программы, такой как Microsoft Excel. Для скачивания, достаточно щелкнуть по этим файлам. Иным способом лог-файлы также можно скачать с помощью FTP (не заходя в WEB-интерфейс), о чем говорилось выше.

Лог-файлы представляют собой текстовые файлы (.txt), для анализа данных из них в программе Excel (Рис.6.12) используйте функцию экспорта из текстового файла.

PPC-10G-Q ИЭ				
Изменения				Январь 2018
Автор	ООО «ДОК»	Версия :	2.1	Стр 44 / 50

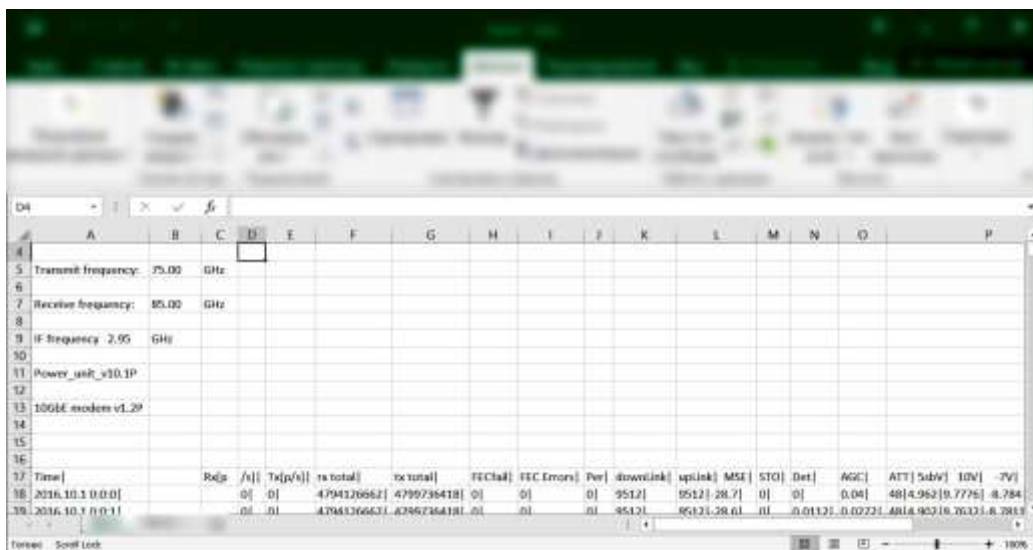


Рис. 6.12

6.9 МЕНЮ NOTIFICATIONS

В этом меню (Рис.6.13) собран набор текстовых файлов, описывающих несколько критичных событий в работе станции посуточно. Для каждой станции этот набор файлов и содержимое будут разными.

В файлах отслеживаются следующие события:

- Высокая или низкая температура внутри станции,
- Отключение модема,
- Отключение станции,
- Блокировка доступа к станции.

Чтобы посмотреть критичные события за выбранный день, щелкните «радиокнопку» слева от имени файла, затем внизу окна кнопку **Show Log**.

Эти файлы также можно скачать по FTP, если этот функционал был включен в меню **Services/FTP**.

PPC-10G-Q ИЭ			
Изменения	Январь 2018		
Автор	ООО «ДОК»	Версия :	2.1
			Стр 45 / 50



Рис. 6.13

6.10 МЕНЮ CONTACT INFORMATION

В этом меню приводится ссылка на страницу контактов на сайте ООО «ДОК».

Тел. сервисной службы ООО «ДОК»: +7 (812) 326-5924, доб. 51-58
+7 (921) 769-61-55
Email: support@dokltd.ru

PPC-10G-Q ИЭ				
Изменения				Январь 2018
Автор	ООО «ДОК»	Версия :	2.1	Стр 46 / 50

7. ОБСЛУЖИВАНИЕ И УСТРАНЕНИЕ НЕИСПРАВНОСТЕЙ

7.1 ТЕХНИЧЕСКОЕ ОБСЛУЖИВАНИЕ

Техническое обслуживание станции не требуется.

Рекомендуется проводить периодические осмотры станций радиомоста с периодичностью 2 раза в год для устранения загрязнений, проверки крепежа, состояния кабелей и разъемов.

В случае загрязнений, используйте щетку на длинной ручке или ветошь на палке для удаления льда, снега, пыли, а также мусора, принесенного ветром (листья, пакеты и т.п.). Старайтесь при очистке станции и подвеса находиться сбоку или сзади от антенны при включенном питании радиомоста.

При обнаружении коррозии элементов подвеса или его крепежа, нанесите на них защитный антикоррозийный состав или консистентную смазку. Избегайте попадания таких составов на радиопрозрачный колпак антенны.

В случае повреждения кабелей (например, птицами, грызунами), замените кабели.

7.2 ДЕЙСТВИЯ ПО УСТРАНЕНИЮ НЕИСПРАВНОСТЕЙ

При отсутствии связи или работе моста в неустойчивом режиме, необходимо:

1. Убедитесь в целостности станций, особенно кабелей, кросс-коробок и антенн, отсутствии посторонних предметов на антенне, надежном подключении кабелей питания и данных, а также проверьте надежность заземления.
2. Визуально проверьте трассу, убедитесь, что на линии распространения сигнала или в непосредственной близости от нее (в первой зоне Френеля) не появилось препятствий: строительный кран, провода, листва деревьев и т.д. При появлении препятствий по возможности устраните их или измените положение одной или обеих станций и заново произведите юстировку.
3. Убедитесь в наличии питания станции:
 - Измерьте напряжение на внешнем разъеме. Напряжение должно быть не ниже 36В. Если это не так, устраните неисправность источника питания (замените в период гарантии) или устраните неисправность кабеля питания.
5. Убедитесь в поступлении данных на станцию по стационарному оптическому кабелю. Для этого проверьте поток данных от оконечного оборудования до переносного компьютера, подключенного к разъему оптического кабеля у станции (через медиа конвертер). Если данные не поступают на компьютер, устраните неисправность оптического кабеля.
6. Проверьте значение затухания с помощью настроенного пульта. В ясную погоду оно должно соответствовать паспортному значению для данного расстояния. Если это не так, выявите и устраните причину несоответствия.

PPC-10G-Q ИЭ			
Изменения	Январь 2018		
Автор	ООО «ДОК»	Версия :	2.1
			Стр 47 / 50

Возможные причины нарушения юстировки станций: после сильных ветров, наледи, усевшихся на антенне крупных птиц, повреждения опоры станции. После устранения последствий, выполните юстировку повторно.

7. Если вышеприведенные действия не привели к восстановлению работоспособности радиомоста, обращайтесь в сервисную службу по поводу ремонта или замены станции или радиомоста целиком. Если радиомост приобретен через дилера, вам следует обратиться по поводу ремонта в сервисную службу дилера.

! Перед обращением в сервисную службу измерьте затухание на дистанции настроечным пультом, чтобы сообщить его в сервисную службу. Пришлите в сервисную службу копии экранов (скриншоты) программы мониторинга для обоих приемопередатчиков, а также лог-файлы за последние дни, - в соответствии с указаниями сервисной службы.

7.3 КОНТАКТЫ СЕРВИСНОЙ СЛУЖБЫ

Тел. сервисной службы ООО «ДОК»: +7 (812) 326-5924, доб. 51-58
Email: support@dokltd.ru

PPC-10G-Q ИЭ			
Изменения	Январь 2018		
Автор	ООО «ДОК»	Версия :	2.1
			Стр 48 / 50

8. ПРИЛОЖЕНИЯ

8.1 СПЕЦИФИКАЦИЯ НА ОБОРУДОВАНИЕ

Диапазон	71-76/81-86 ГГц (E-band)				40.5-43.5 ГГц (Q-band)		
Скорость передачи данных	10Gbps Full duplex, с возможностью расширения						
Ширина полосы излучения	250/ 500/ 750 / 1000 / 1250 / 1500/ 2000 МГц						
Модуляция	от QPSK до QAM-256						
Адаптивная скорость	Адаптивные – кодирование, полоса и модуляция						
Мах дистанция для антенн 0,6м в ясную погоду	До 20 км для Q-диапазона						
Потенциал радиомоста с антеннами 0,6м при QPSK модуляции	197dB @250МГц 194dB @500МГц 192dB @750МГц 191dB @1000МГц 190dB @1250МГц 189dB @1500МГц 188dB @2000МГц				183dB @250МГц 180dB @500МГц 178dB @750МГц 177dB @1000МГц 176dB @1250МГц		
Мах пропускная способность (E&Q band)	1750Мбит @250МГц	3540Мбит @500МГц	5290Мбит @750МГц	7045Мбит @1000МГц	7430Мбит @1250МГц	8940Мбит @1500МГц	10Gbps @2000МГц
Мониторинг / Управление	WEB v.1; v.2; v.3; MIB-II and DOK Enterprise MIB; WEB GUI						
Интерфейс (передача данных)	1 × SFP/SFP+ slot (1000Base-X, 10GBase-LR/ER)						
Ethernet, соответствие стандартам	Прозрачная передача сервисов Ethernet; поддержка режима Flow Control (IEEE 802.3x) Опционально: L2 switch с поддержкой SyncE, IEEE 1588v2, CPRI до 9.8Гбит/с						
Интерфейс (мониторинг)	100 Base-Tx (RJ – 45)						
Коррекция ошибок	LDPC; Reed Solomon						
Поляризация	Вертикальная / Горизонтальная						

Антенна	Антенна параболическая с колпаком	
Усиление и ширина луча		
Антенна 30 см	45 dB/0.7°	38 dB/1.5°
Антенна 60 см	51 dB/0.35°	44 dB/0.7°

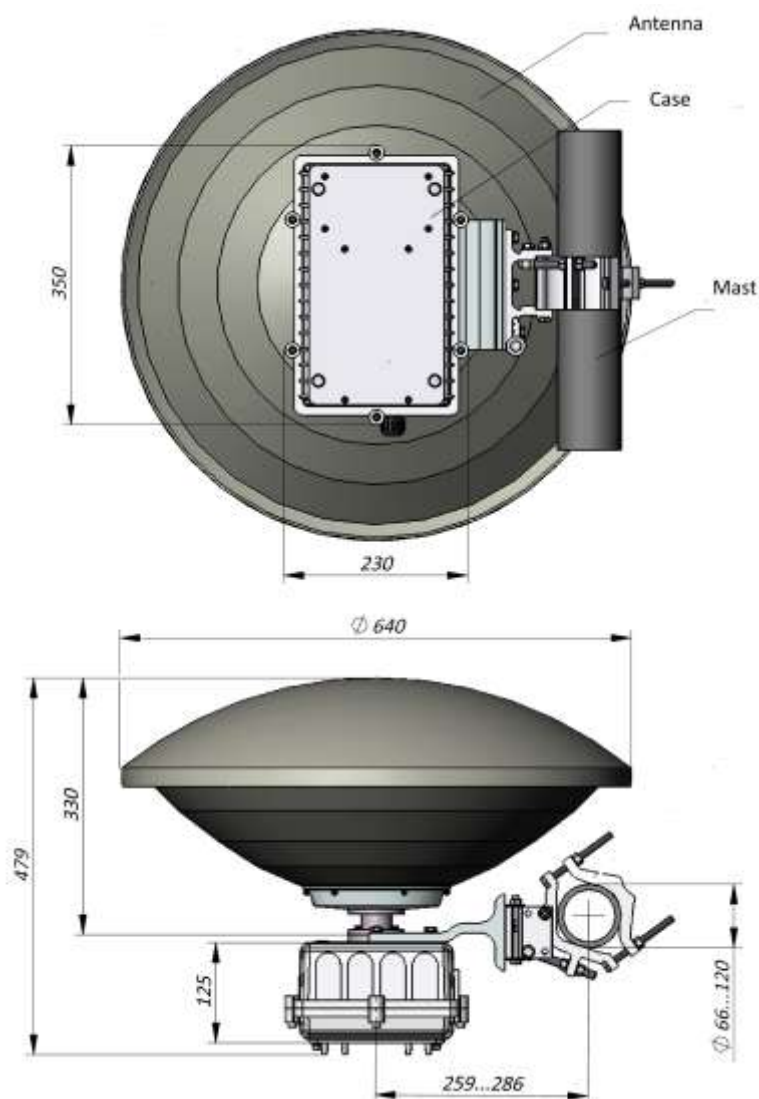
Размер без антенны	246 x 246 x 110 мм	
Вес (без антенны)	4 кг макс	
Комплект поставки	2 приемопередатчика + 2 антенны + инструменты и аксессуары	

PPC-10G-Q ИЭ			
Изменения	Январь 2018		
Автор	ООО «ДОК»	Версия :	2.1
			Стр 49 / 50

Блок питания	Входное напряжение 88-132 / 176-264 В, 50/60 Гц
Потребляемая мощность на 1 станцию	35 Вт (+60 Вт при работе подогрева)
Выходное напряжение	36 - 60 В постоянного тока
Тип разъема	IP-65 [optional IP-68]
Диапазон рабочих температур	От -50°C до +60°C
Влажность	Любая

8.2 ГАБАРИТНЫЙ ЧЕРТЕЖ СТАНЦИИ В СБОРЕ

Габаритный чертеж приведен для антенн 60 см. Указанные размеры могут незначительно отличаться ввиду разной комплектации станций при поставке.



PPC-10G-Q ИЭ			
Изменения			Январь 2018
Автор	ООО «ДОК»	Версия :	2.1
			Стр 50 / 50